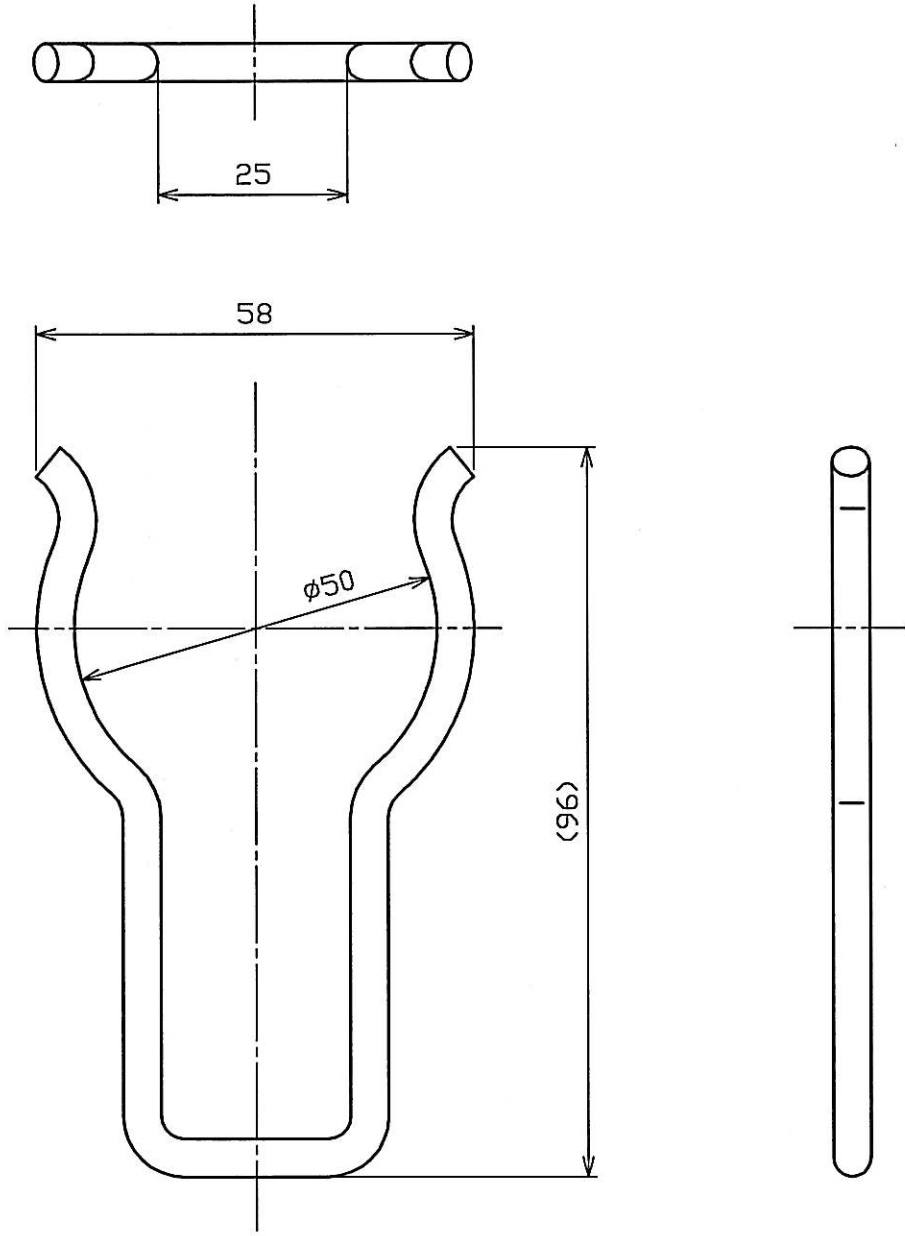


品番 No.	品名 NAME	材質 MATERIAL	個数 QUANT.	摘要 REMARKS	品番 No.	品名 NAME	材質 MATERIAL	個数 QUANT.	摘要 REMARKS
	ハンガー H-50-10A HANGER	SWPA	1	φ5 MFZn II					



総質量 : 約 40 g  
TOTAL MASS : APPROX. 40 g

適応型式 SUITABILITY

名称 PRODUCT NAME	型式番号 APPROVAL NUMBER
PAN-10A	消第12~32号

<b>消火器取付部品</b> FIRE EXTINGUISHER FIXTURE  <b>NDC 日本ドライケミカル株式会社</b> NIPPON DRY CHEMICAL CO., LTD.	名称 NAME ハンガー H-50-10A HANGER H-50-10A
	年月日 DATE 04/01/26
	品目コード CODE No. 11203A
	図番 DRAWING No. 1745D-1