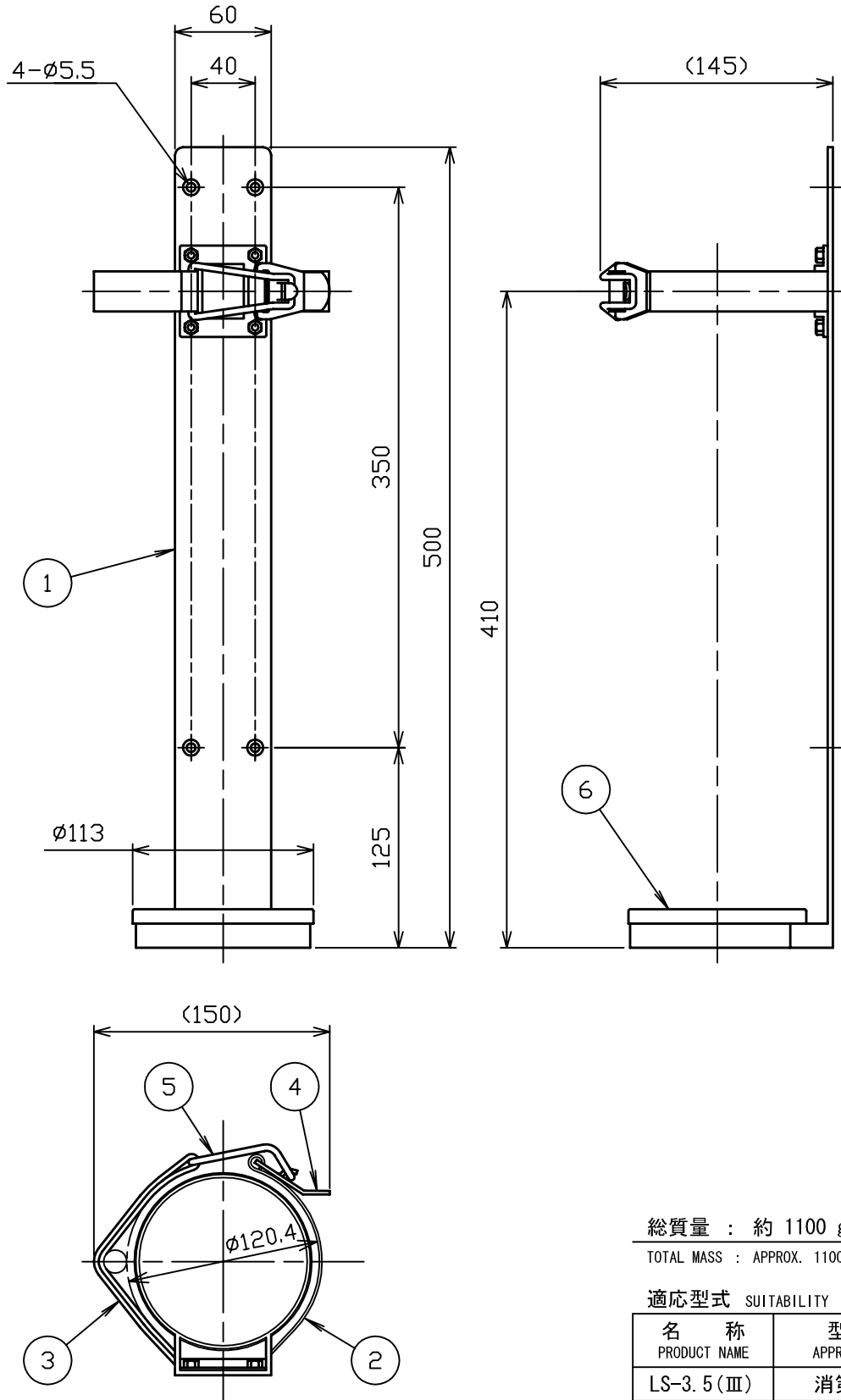


品番 No.	品名 NAME	材質 MATERIAL	個数 QUANT.	摘要 REMARKS	品番 No.	品名 NAME	材質 MATERIAL	個数 QUANT.	摘要 REMARKS
1	柱 BASE PLATE	SPCC or SS34	1	t3.2 赤色塗装 RED PAINTING	4	爪 CLASP	SPCC	1	t2.3 MFZn II
2	バンド(A) BAND (A)	SPCC	1	t1.6 MFZn II	5	掛金 CONNECTION RING	SW	1	φ4 MFZn II
3	バンド(B) BAND (B)	合成ゴム RUBBER	1		6	リングカバー RING COVER	合成ゴム RUBBER	1	



総質量 : 約 1100 g

TOTAL MASS : APPROX. 1100 g

適応型式 SUITABILITY

名称 PRODUCT NAME	型式番号 APPROVAL NUMBER
LS-3.5(Ⅲ)	消第7~9号

消火器用ブラケット  
FIRE EXTINGUISHER BRACKET

名称  
NAME

B-LS-3.5(Ⅲ)

**NDC** 日本ドライケミカル株式会社  
NIPPON DRY CHEMICAL CO., LTD.

年月日  
DATE  
図番  
DRAWING No.

03/02/20

品目コード  
CODE No.

16191A

1748A-1