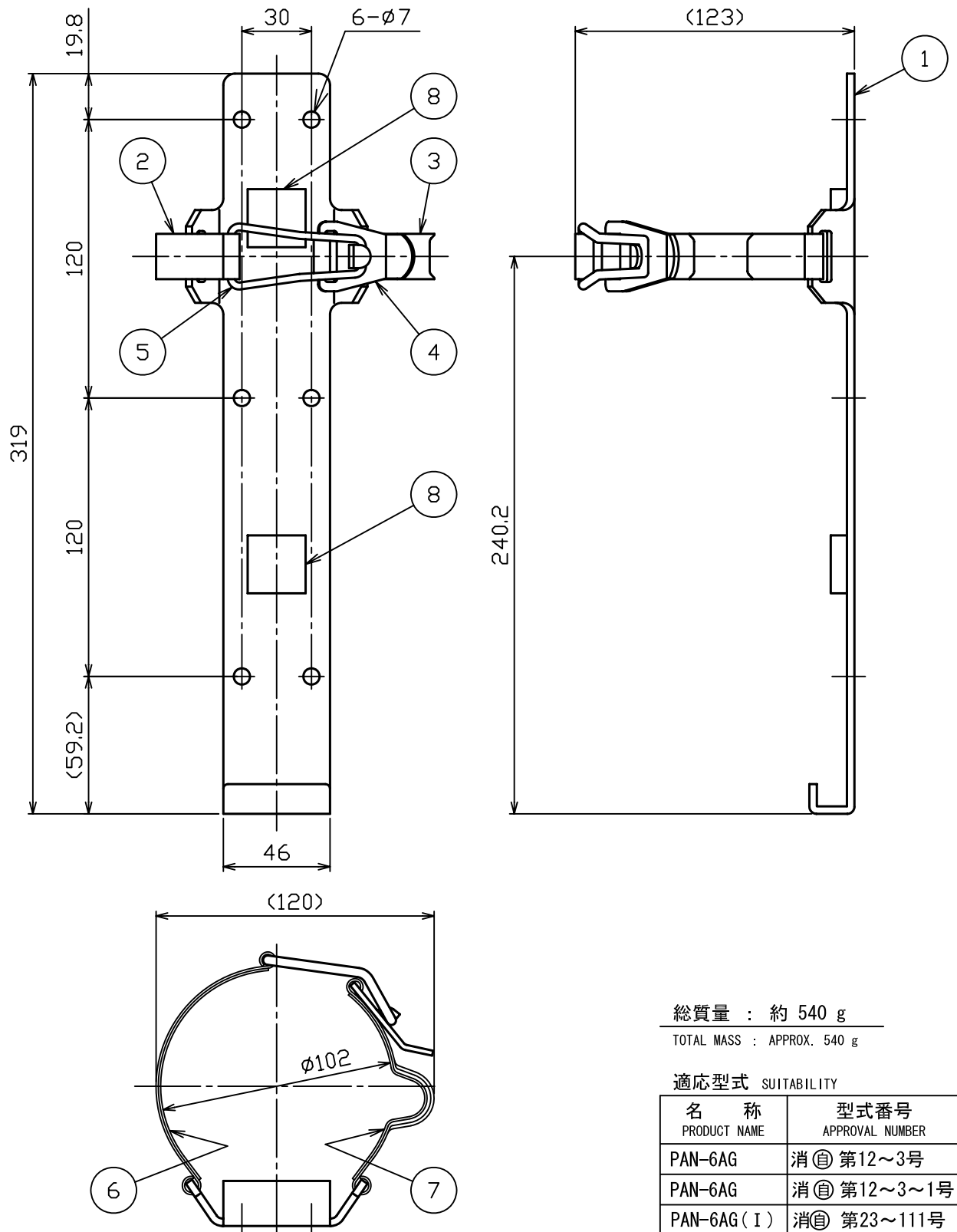


品番 No.	品名 NAME	材質 MATERIAL	個数 QUANT.	摘要 REMARKS	品番 No.	品名 NAME	材質 MATERIAL	個数 QUANT.	摘要 REMARKS
1	柱 BASE PLATE	SPCC or SPHC	1	t3.2 MFZn II	5	掛金 CONNECTION RING	SW	1	φ4 MFZn II
2	バンド(A) BAND (A)	SPCC	1	t1.6 MFZn II	6	フェルト(A) FELT (A)	フェルト FELT	1	
3	バンド(B) BAND (B)	SPCC	1	t1.6 MFZn II	7	フェルト(B) FELT (B)	フェルト FELT	1	
4	爪 CLASP	SPCC	1	t2.3 MFZn II	8	スペーサー SPACER	合成ゴム RUBBER	2	



消火器用ブラケット
FIRE EXTINGUISHER BRACKET

NDC 日本ドライケミカル株式会社
NIPPON DRY CHEMICAL CO., LTD.

名称
NAME B-6AG

年月日
DATE 11/03/08

図番
DRAWING No. 1754A-5

品目コード
CODE No. A13010