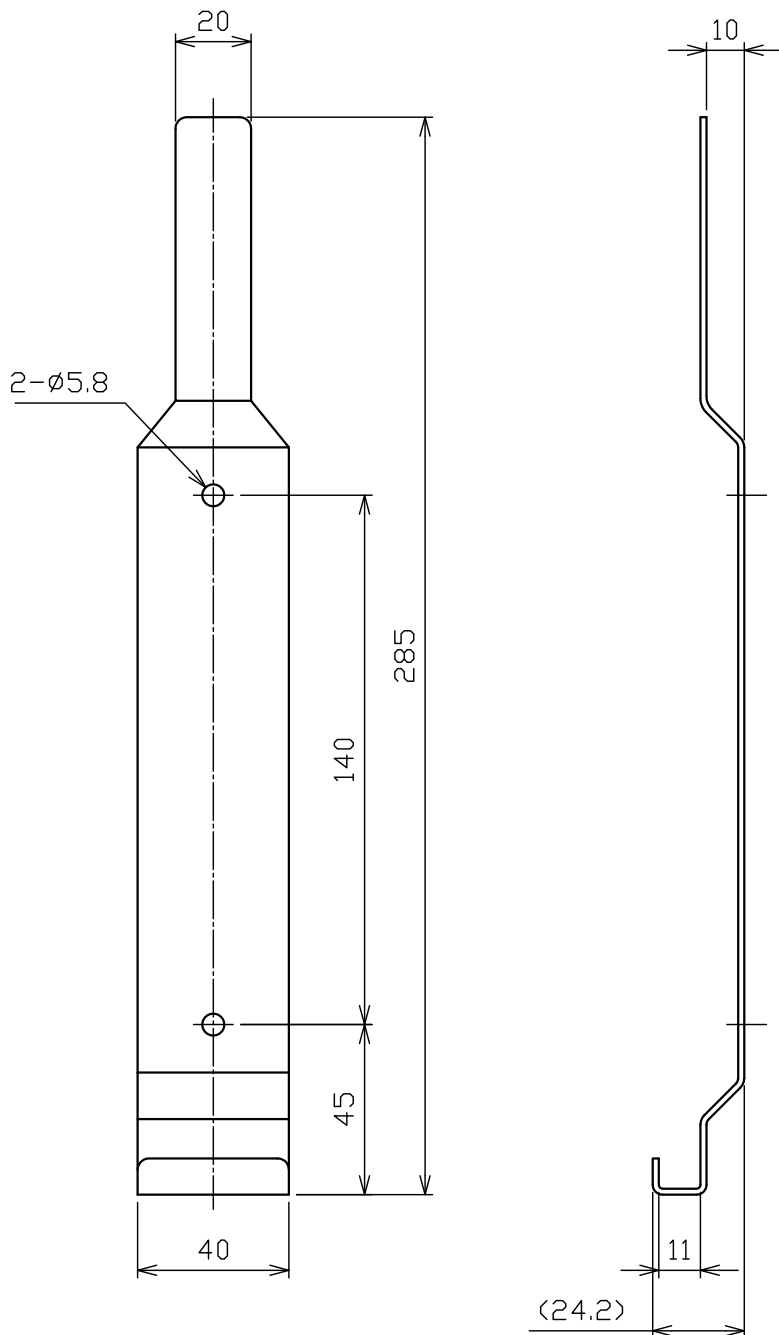


品番 No.	品名 NAME	材質 MATERIAL	個数 QUANT.	摘要 REMARKS	品番 No.	品名 NAME	材質 MATERIAL	個数 QUANT.	摘要 REMARKS
	柱 BASE PLATE	SPCC	1	t1.6 MFZn II					



総質量 : 約 135 g

TOTAL MASS : APPROX. 135 g

適応型式 SUITABILITY

名称 PRODUCT NAME	型式番号 APPROVAL NUMBER
PAN-10F (IV)	消第60~4~6号
PAN-10F (V)	消第23~113号
PAN-10SPD (II)	消第58~104~5号
PAN-10SPDe	消第58~104~5号
PAN-10SPDe (I)	消第23~115号
※PAN-4A (II)	消第23~157号
※PAN-4A (III)	消第23~157号
PAN-6A (II)	消第23~111号
PAN-6A (III)	消第23~111号
PAN-6AW	消第25~10号
PAN-6AW (I)	消第25~10号
PAN-10A (III)	消第23~112号
PAN-10A (IV)	消第23~112号
PAN-10AWD (I)	消第24~17~1号
PAN-10AWD (II)	消第24~17~1号

表中※印の付いた器種には、消火器取付部品・バンド R-4を併用してください。

TO FIX PRODUCTS WITH ※ MARK, USE BAND R-4 IN ADDITION.

消火器用簡易ブラケット (バンドなし, 柱型)

FIRE EXTINGUISHER BRACKET COLUMN TYPE

名称

BP-FA

NAME

年月日

2017/02/20

DATE

品目コード

11287A

CODE No.

**NDC** 日本ドライケミカル株式会社

NIPPON DRY CHEMICAL CO., LTD.

図番  
DRAWING No.

1758A-2