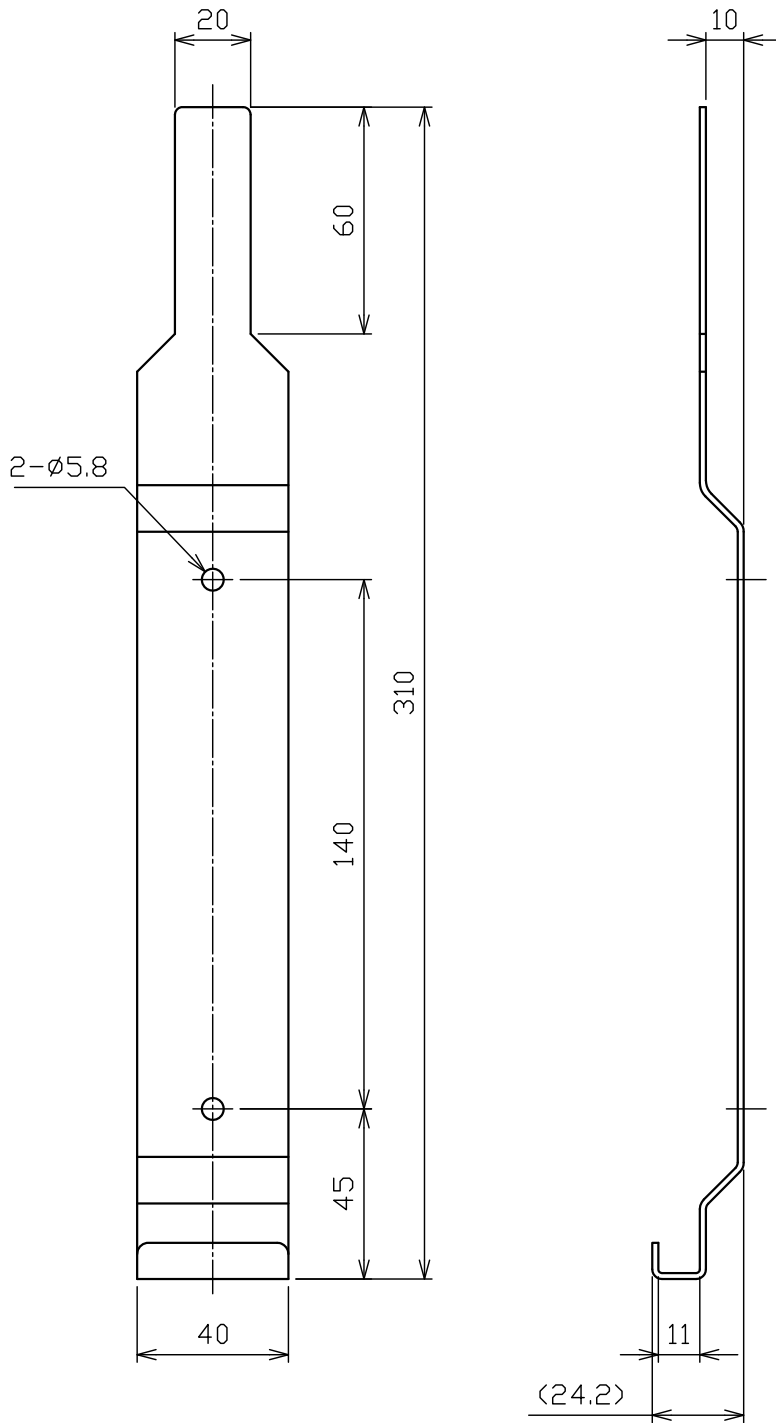


品番 No.	品名 NAME	材質 MATERIAL	個数 QUANT.	摘要 REMARKS	品番 No.	品名 NAME	材質 MATERIAL	個数 QUANT.	摘要 REMARKS
	柱 BASE PLATE	SPCC	1	t1.6 MFZn II					



総質量 : 約 155 g

TOTAL MASS : APPROX. 155 g

適応型式 SUITABILITY

名称 PRODUCT NAME	型式番号 APPROVAL NUMBER
PAN-10APN(Ⅱ)	消第23~159号
PAN-10APN(Ⅲ)	消第23~159号
PAN-10APH(Ⅰ)	消第23~159号

消火器用簡易ブラケット (バンドなし, 柱型)
FIRE EXTINGUISHER BRACKET COLUMN TYPE

名称
NAME

BP-A

NDC 日本ドライケミカル株式会社
NIPPON DRY CHEMICAL CO., LTD.

年月日
DATE
図番
DRAWING No.

2017/02/17

品目コード
CODE No.

11271A

1758C-2