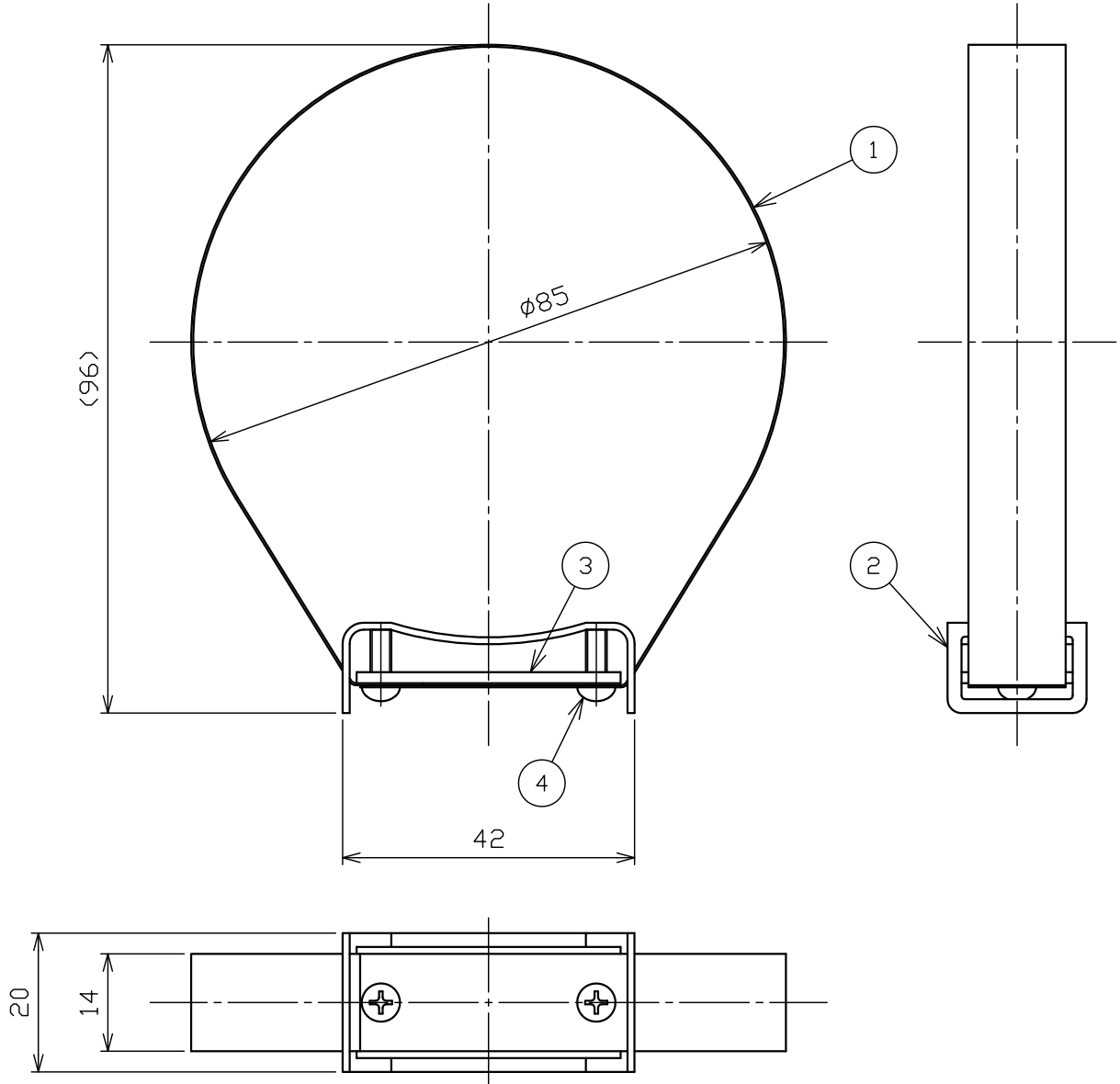


品番 No.	品名 NAME	材質 MATERIAL	個数 QUANT.	摘要 REMARKS	品番 No.	品名 NAME	材質 MATERIAL	個数 QUANT.	摘要 REMARKS
1	バンド BAND	SUS304	1	t0.3	3	掛板 PLATE	SUS304	1	t1.5
2	バンド金具 BUCKLE	SUS304	1	t1.0	4	ねじ SCREW	SUS304	2	M3



総質量 : 約 25 g

TOTAL MASS : APPROX. 25 g

適応型式 SUITABILITY

名称 PRODUCT NAME	型式番号 APPROVAL NUMBER
PAN-4A(Ⅱ)	消第23~157号
PAN-4A(Ⅲ)	消第23~157号

消火器取付部品
FIRE EXTINGUISHER FIXTURE

名称
NAME

バンドR-4
BAND R-4

NDC 日本ドライケミカル株式会社
NIPPON DRY CHEMICAL CO., LTD.

年月日
DATE
図番
DRAWING No.

2017/02/17

品目コード
CODE No.

11286A

1759A-2