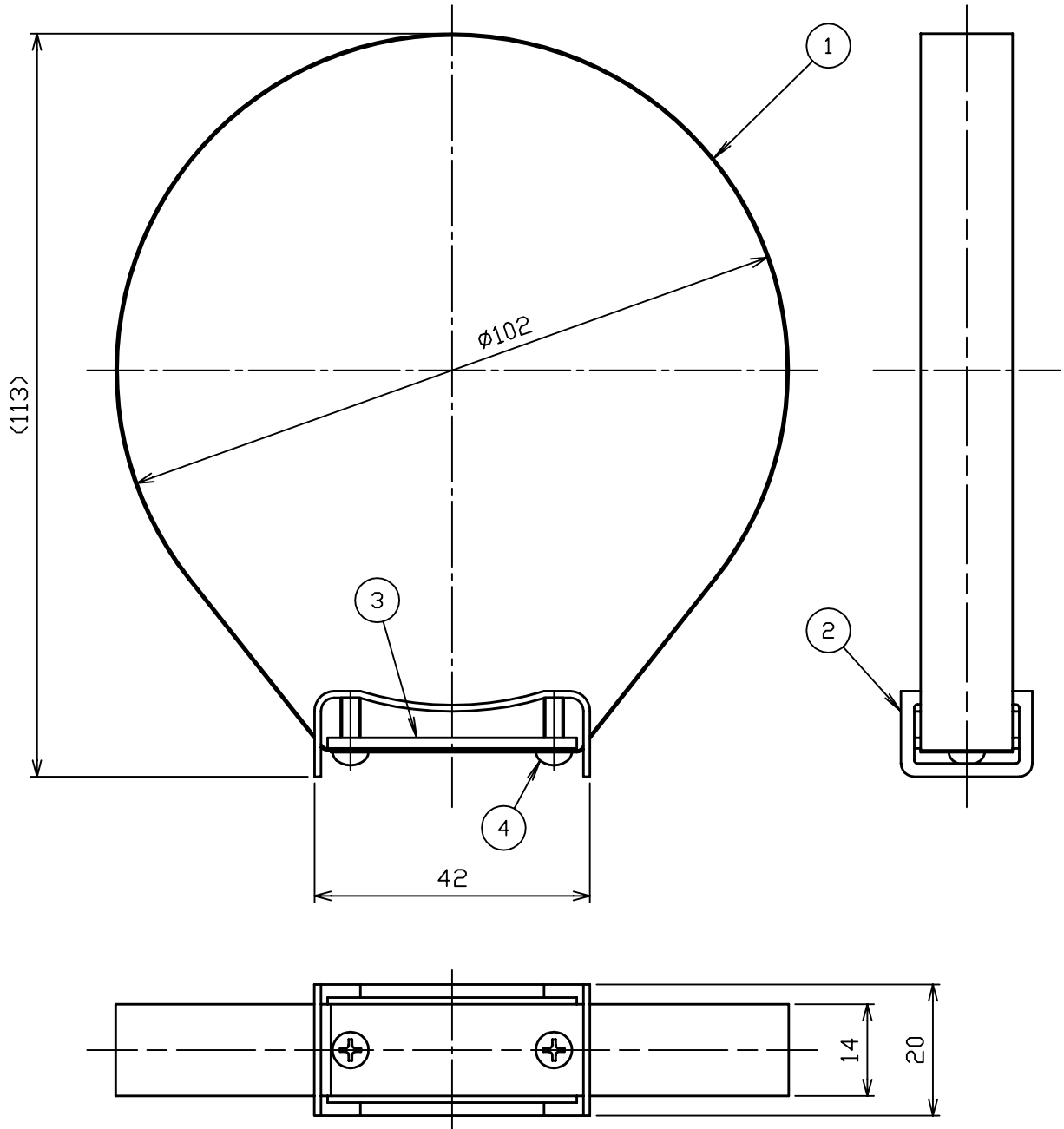


| 品番<br>No. | 品名<br>NAME      | 材質<br>MATERIAL | 個数<br>QUANT. | 摘要<br>REMARKS | 品番<br>No. | 品名<br>NAME  | 材質<br>MATERIAL | 個数<br>QUANT. | 摘要<br>REMARKS |
|-----------|-----------------|----------------|--------------|---------------|-----------|-------------|----------------|--------------|---------------|
| 1         | バンド<br>BAND     | SUS304         | 1            | t0.3          | 3         | 掛板<br>PLATE | SUS304         | 1            | t1.5          |
| 2         | バンド金具<br>BUCKLE | SUS304         | 1            | t1.0          | 4         | ねじ<br>SCREW | SUS304         | 2            | M3            |



総質量 : 約 27 g

TOTAL MASS : APPROX. 27 g

適応型式 SUITABILITY

| 名称<br>PRODUCT NAME | 型式番号<br>APPROVAL NUMBER |
|--------------------|-------------------------|
| PAN-6A             | 消第12~4号                 |

消火器取付部品  
FIRE EXTINGUISHER FIXTURE

名称  
NAME

バンドR-6  
BAND R-6

**NDC** 日本ドライケミカル株式会社  
NIPPON DRY CHEMICAL CO., LTD.

年月日  
DATE  
図番  
DRAWING No.

03/02/20

品目コード  
CODE No.

11379A

1759B-1