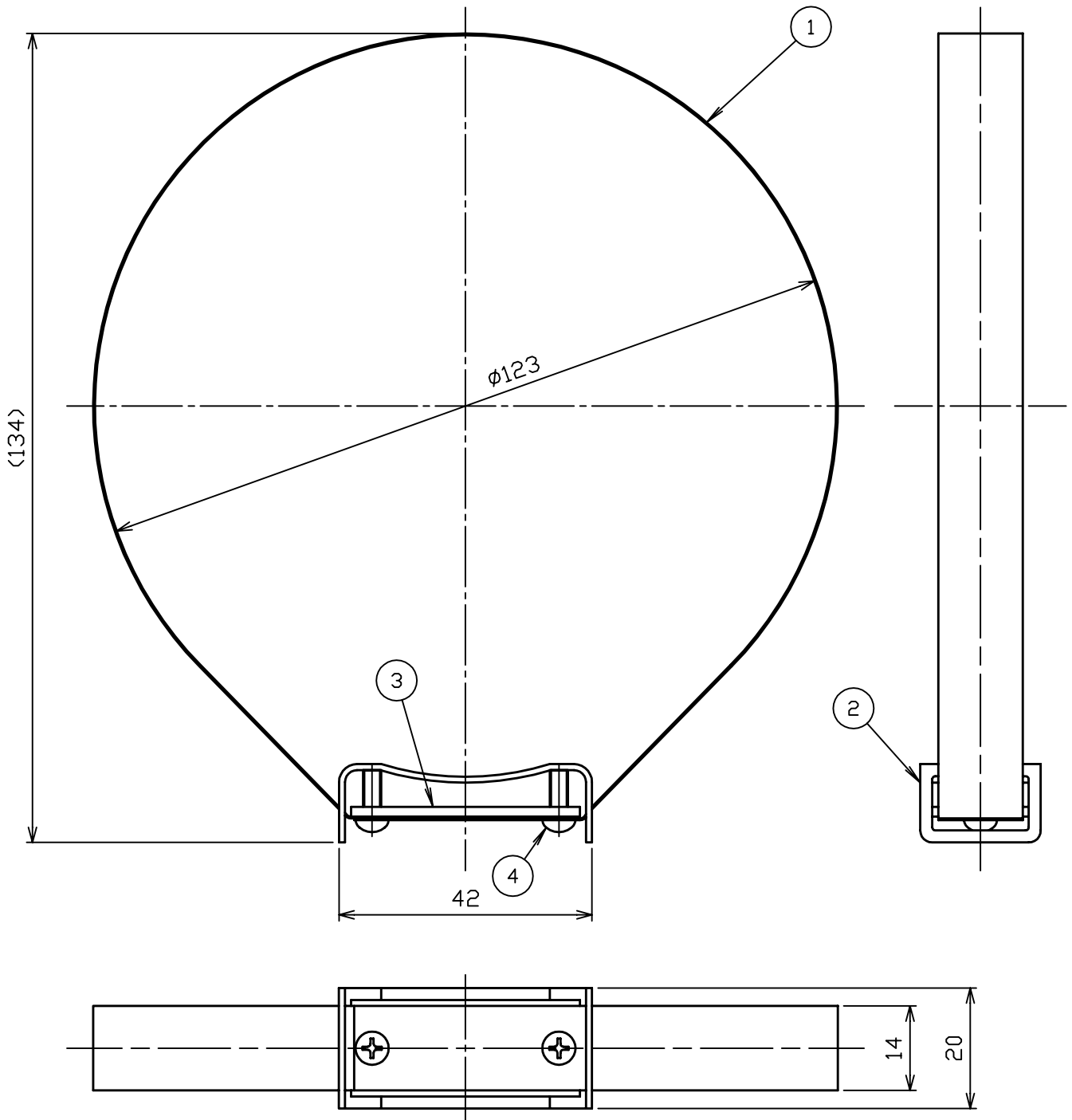


品番 No.	品名 NAME	材質 MATERIAL	個数 QUANT.	摘要 REMARKS	品番 No.	品名 NAME	材質 MATERIAL	個数 QUANT.	摘要 REMARKS
1	バンド BAND	SUS304	1	t0.3	3	掛板 PLATE	SUS304	1	t1.5
2	バンド金具 BUCKLE	SUS304	1	t1.0	4	ねじ SCREW	SUS304	2	M3



適応型式 SUITABILITY

名称 PRODUCT NAME	型式番号 APPROVAL NUMBER	名称 PRODUCT NAME	型式番号 APPROVAL NUMBER
PAN-10AN	消第12~27号	PAN-10APH	消第12~43号
PAN-10AH	消第12~27号	PAN-10AW	消第13~13~1号
PAN-10A	消第12~32号	LS-2AN	消第14~43号
PAN-10APN	消第12~43号		

総質量 : 約 30 g

TOTAL MASS : APPROX. 30 g

消火器取付部品
FIRE EXTINGUISHER FIXTURE

名称
NAME

バンドR-10
BAND R-10

NDC 日本ドライケミカル株式会社
NIPPON DRY CHEMICAL CO., LTD.

年月日
DATE

03/02/20

図番
DRAWING No.

1759C-1

品目コード
CODE No.

11476A