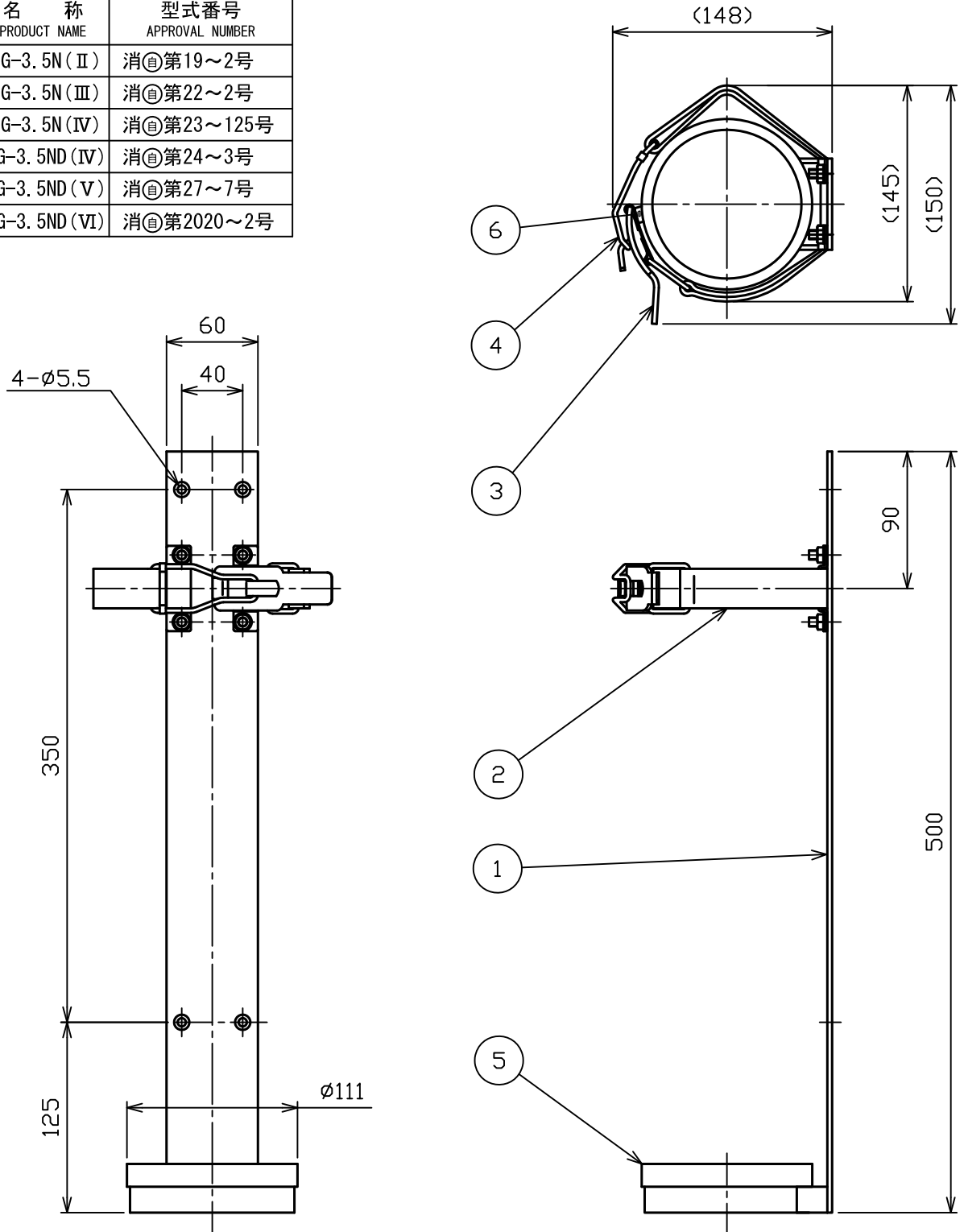


品番 No.	品名 NAME	材質 MATERIAL	個数 QUANT.	摘要 REMARKS	品番 No.	品名 NAME	材質 MATERIAL	個数 QUANT.	摘要 REMARKS
1	支柱 BASE PLATE	SS400	1	t3.2 赤色塗装 RED PAINTING	4	掛金 CONNECTION RING	SUS304	1	
2	バンド BAND	合成ゴム RUBBER	1		5	底部クッション BOTTOM CUSHION	合成ゴム RUBBER	1	
3	止め金 CLASP	SPCC	1	赤色塗装 RED PAINTING	6	保護布 COVER	フェルト FELT	1	

適応型式 SUITABILITY

名称 PRODUCT NAME	型式番号 APPROVAL NUMBER
LG-3.5N(Ⅱ)	消⑩第19~2号
LG-3.5N(Ⅲ)	消⑩第22~2号
LG-3.5N(Ⅳ)	消⑩第23~125号
LG-3.5ND(Ⅳ)	消⑩第24~3号
LG-3.5ND(Ⅴ)	消⑩第27~7号
LG-3.5ND(Ⅵ)	消⑩第2020~2号



<b>消火器用ブラケット</b> FIRE EXTINGUISHER BRACKET		名称 NAME <b>B-LG-3.5N</b>
<b>NDC</b> 日本ドライケミカル株式会社 NIPPON DRY CHEMICAL CO., LTD.	年月日 DATE 2021/3/29	品目コード CODE No. 315131
	図番 DRAWING No. 1797A-6	