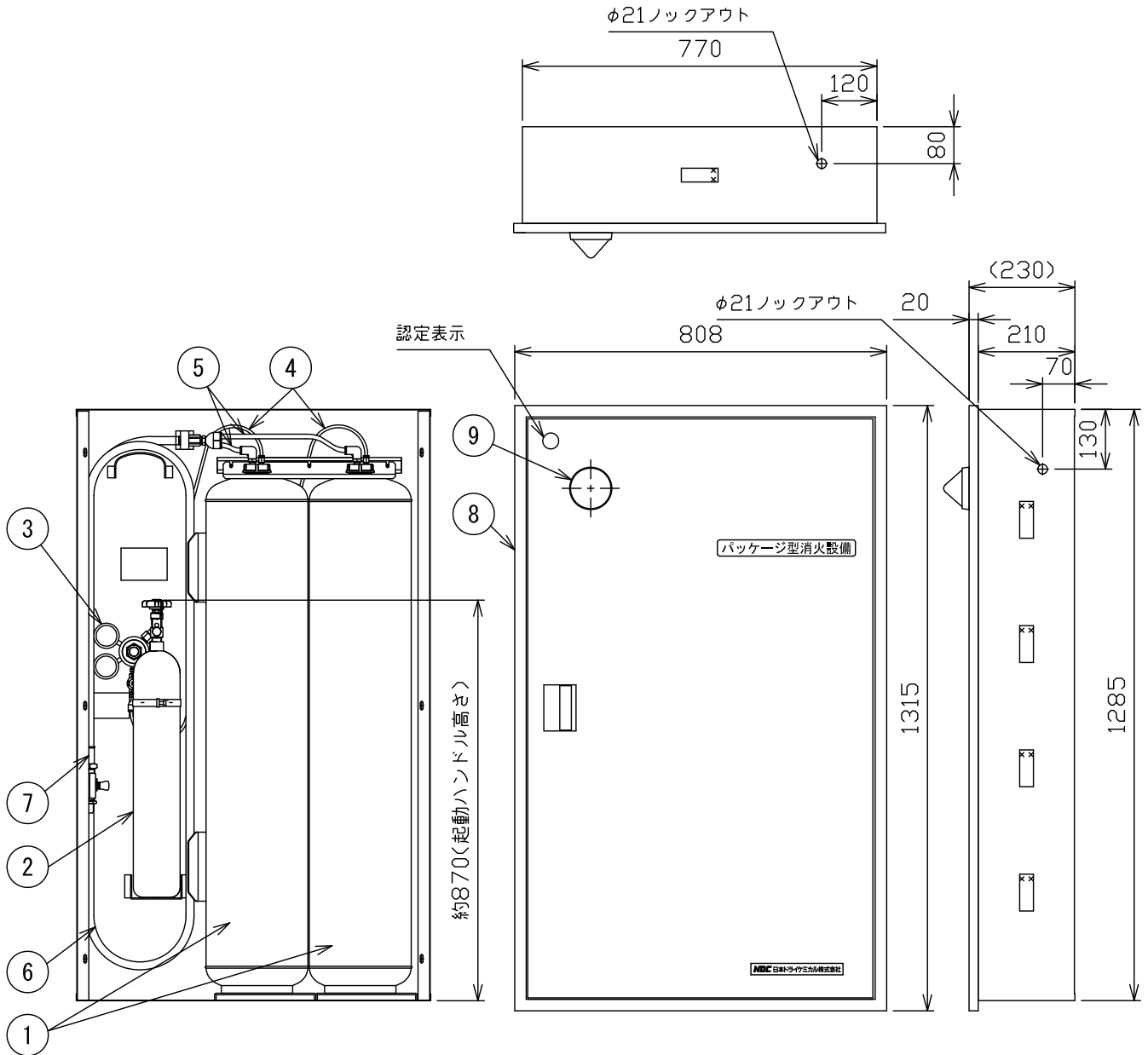


| 品番 No. | 品名 NAME | 材質 MATERIAL | 個数 QUANT. | 摘要 REMARKS | 品番 No. | 品名 NAME | 材質 MATERIAL | 個数 QUANT. | 摘要 REMARKS |
|-----------|------------------------------|----------------|--------------|---------------------------------|-----------|---------------|---|--------------|---------------|
| 1 | 消火剤容器 Bottle cylinder | SUS304 | 2 | | 6 | ホース Hose | ポリエステル/ポリウレタン POLYESTER/POLYURETHANE | 1 | 25m |
| 2 | 加圧用ガス容器 Gas cylinder | STH70 | 1 | 3.4L | 7 | ノズル Nozzle | C3771B | 1 | MBCr |
| 3 | 圧力調整器 Pressure controller | C3604B | 1 | 調整圧力0.9MPa Pressure : 0.9MPa | 8 | 格納箱 Box | SPCC | 1 | |
| 4 | 送圧チューブ Pressure tube | ナイロン | 2 | φ6 | 9 | 表示灯 Lamp | | 1 | |
| 5 | 送液管 Conecting tube | ABS | 2 | φ10 | | | | | |

※ 格納箱標準塗装色：ライトグレー（日塗工No. N-85）



| 仕様 SPECIFICATION | 認定番号 APPROVAL No. | 総質量 TOTAL MASS | 薬剤量 MEDIUM MASS | 放射時間 DISCHARGE TIME | 放射距離 DISCHARGE RANGE | 加圧用ガス PRESSURE GAS | 使用温度範囲 TEMPERATURE RANGE | 消火薬剤 FIRE EXTINGUISHING AGENT |
|---------------------|----------------------|-------------------|--------------------|------------------------|-------------------------|-----------------------|-----------------------------|----------------------------------|
| | PG-044号 | 約165 kg | 80.4 L | 約180 秒 (20° C) | 約16 m (20° C) | N ₂ 3.4L | -20~+40°C | 第三種浸潤剤等入り水 品評剤第24~1号 |

パッケージ I 型消火設備
PACKAGE 1 TYPE-FIRE EXTINGUISHING SYSTEM

名称
NAME K-80P(I) [埋込型]
K-80P(I) [BURIED TYPE]

NDC 日本ドライケミカル株式会社
NIPPON DRY CHEMICAL CO., LTD.

年月日
DATE 2015/03/17 品目コード
CODE No. 139031
図番
DRAWING No. 1822-3J