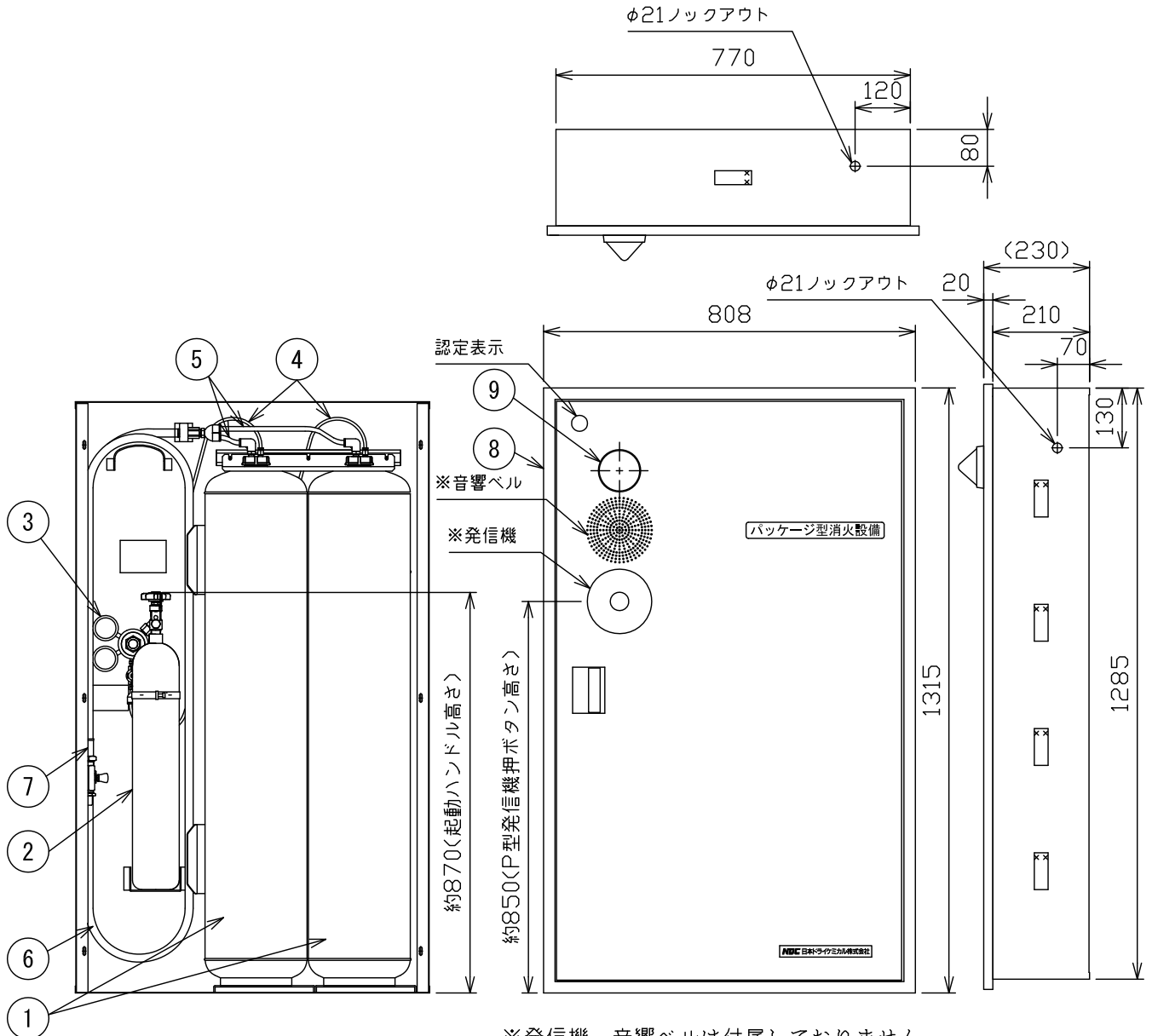


品番 No.	品名 NAME	材質 MATERIAL	個数 QUANT.	摘要 REMARKS	品番 No.	品名 NAME	材質 MATERIAL	個数 QUANT.	摘要 REMARKS
1	消火剤容器 Bottle cylinder	SUS304	2		6	ホース Hose	ポリエステル/ポリウレタン POLYESTER/POLYURETHANE	1	25m
2	加圧用ガス容器 Gas cylinder	STH70	1	3.4L	7	ノズル Nozzle	C3771B	1	MBCr
3	圧力調整器 Pressure controller	C3604B	1	調整圧力0.9MPa Pressure : 0.9MPa	8	格納箱 Box	SPCC	1	
4	送圧チューブ Pressure tube	ナイロン	2	φ6	9	表示灯 Lamp		1	
5	送液管 Conecting tube	ABS	2	φ10					

※ 格納箱標準塗装色：ライトグレー（日塗工No. N-85）



※発信機・音響ベルは付属していません。

仕様 SPECIFICATION	認定番号 APPROVAL No.	総質量 TOTAL MASS	薬剤量 MEDIUM MASS	放射時間 DISCHARGE TIME	放射距離 DISCHARGE RANGE	加圧用ガス PRESSURE GAS	使用温度範囲 TEMPERATURE RANGE	消火薬剤 FIRE EXTINGUISHING AGENT
	PG-044号	約165 kg	80.4 L	約180 秒 (20° C)	約16 m (20° C)	N <sub>2</sub> 3.4L	-20~+40°C	第三種浸潤剤等入り水 品評剤第24~1号

パッケージ I 型消火設備  
PACKAGE 1 TYPE-FIRE EXTINGUISHING SYSTEM

名称  
NAME K-80P(I) [埋込型・総合盤付]  
K-80P(I) [BURIED TYPE・WITH CALL POINT MOUNT]

**NDC** 日本ドライケミカル株式会社  
NIPPON DRY CHEMICAL CO., LTD.

年月日  
DATE 2015/03/17 品目コード  
CODE No. 139033  
図番  
DRAWING No. 1822-4J