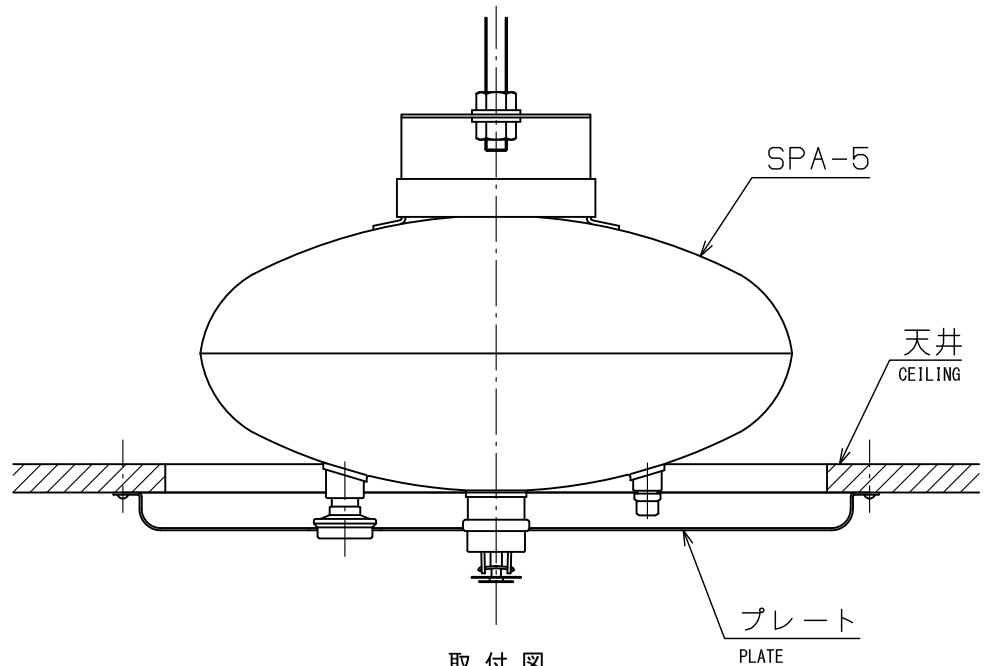
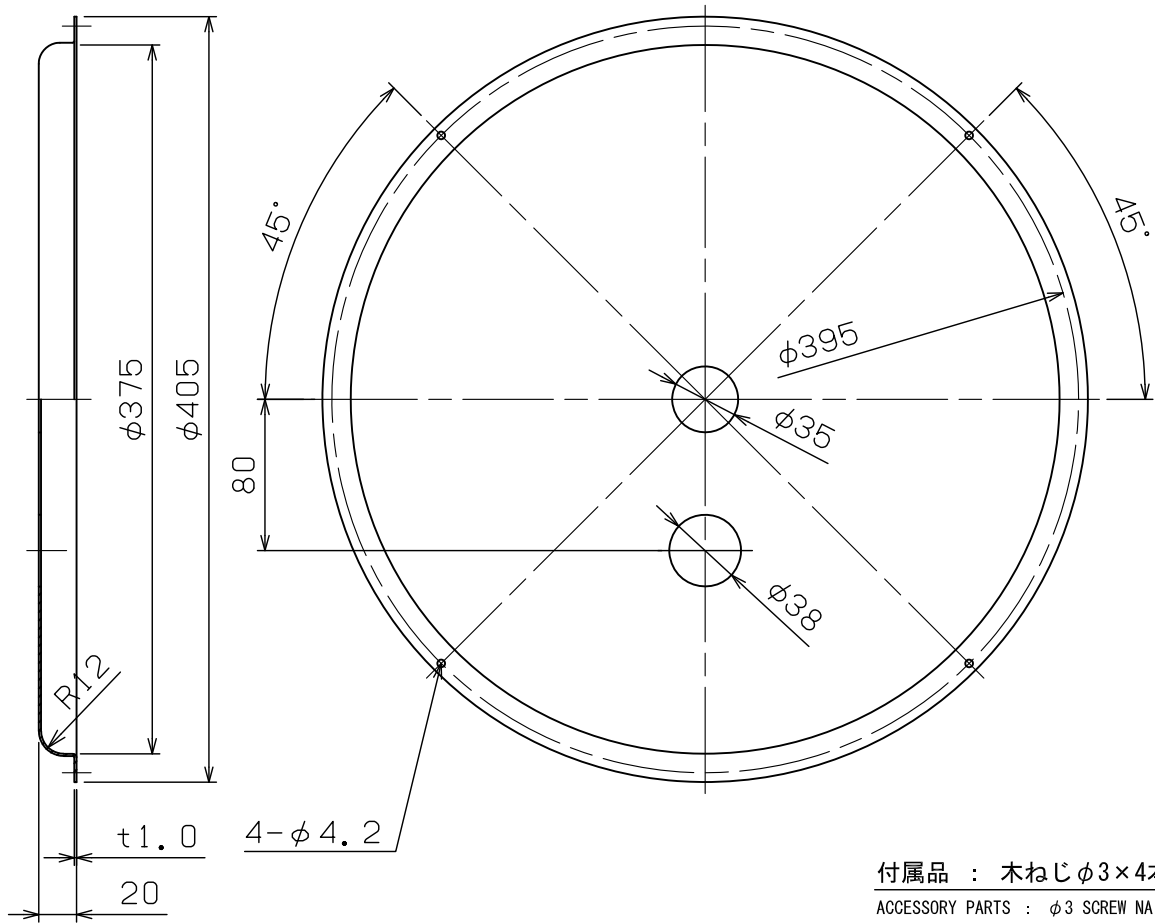


品番 No.	品名 NAME	材質 MATERIAL	個数 QUANT.	摘要 REMARKS	品番 No.	品名 NAME	材質 MATERIAL	個数 QUANT.	摘要 REMARKS
1	プレート (埋込型) PLATE (BURIED TYPE)	A1050P	1	t1.0 白色塗装 WHITE PAINTING					



取付図  
INSTALLATION DRAWING

<b>簡易自動消火装置</b> AUTOMATIC FIRE EXTINGUISHING SYSTEM		名称 NAME	<b>SPA-5 プレート (埋込型)</b> SPA-5 PLATE (BURIED TYPE)		
<b>NDC 日本ドライケミカル株式会社</b> NIPPON DRY CHEMICAL CO., LTD.		年月日 DATE	2017/02/01	品目コード CODE No.	720100
		図番 DRAWING No.	4441B		