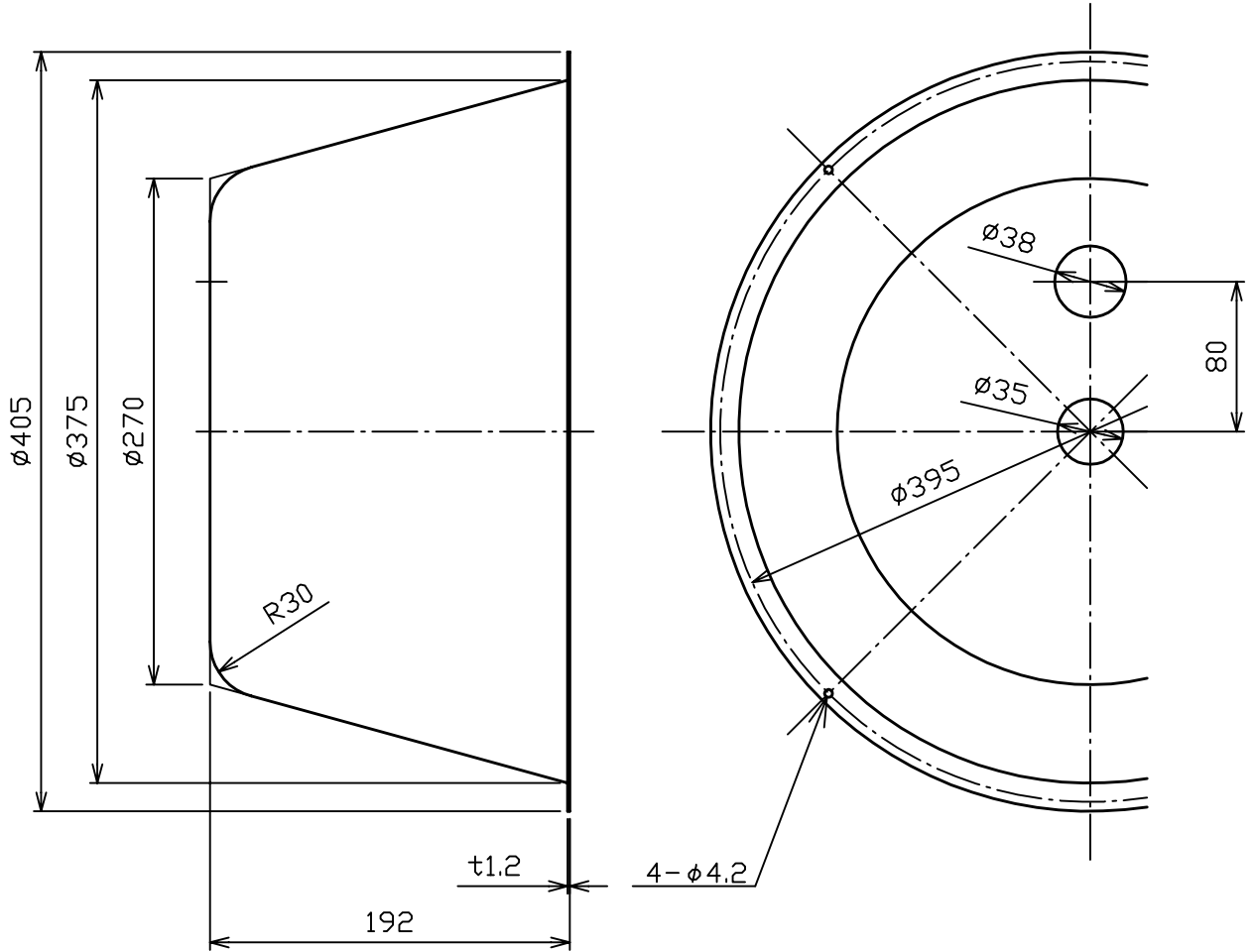
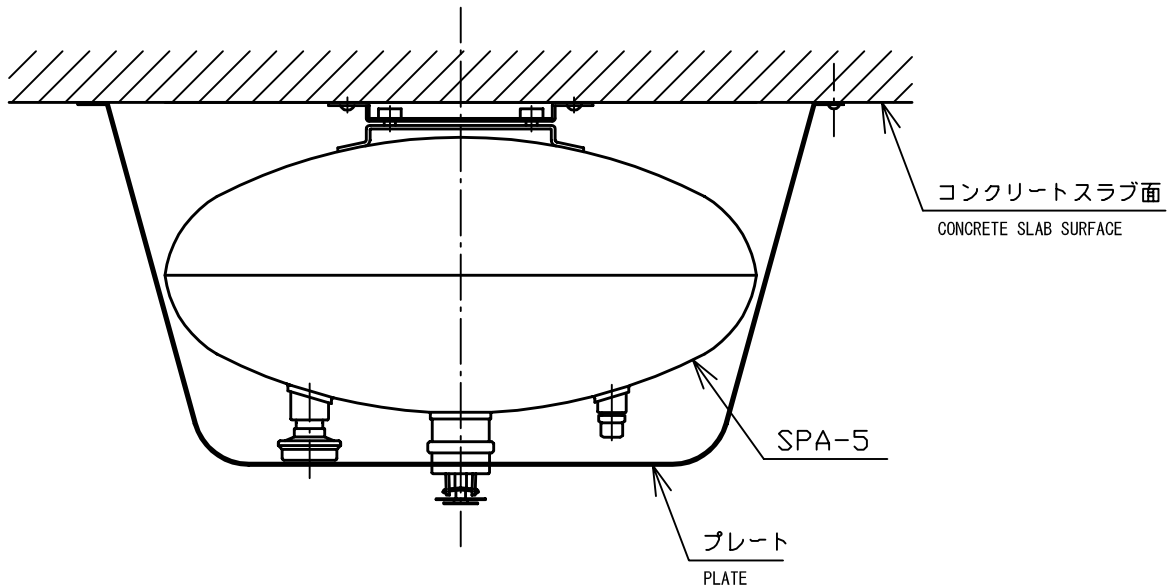


品番 No.	品名 NAME	材質 MATERIAL	個数 QUANT.	摘要 REMARKS	品番 No.	品名 NAME	材質 MATERIAL	個数 QUANT.	摘要 REMARKS
1	プレート (露出型) PLATE (BARE TYPE)	A1050P	1	t1.2 白色塗装 WHITE PAINTING					



付属品 : 木ねじ $\phi 3 \times 4$ 本
ACCESSORY PARTS : $\phi 3$ SCREW NAIL $\times 4$



取付図
INSTALLATION DRAWING

簡易自動消火装置 AUTOMATIC FIRE EXTINGUISHING SYSTEM NDC 日本ドライケミカル株式会社 NIPPON DRY CHEMICAL CO., LTD.	名称 NAME	SPA-5 プレート (露出型) SPA-5 PLATE (BARE TYPE)	
	年月日 DATE	03/05/29	品目コード CODE No.
	図番 DRAWING No.	4442	