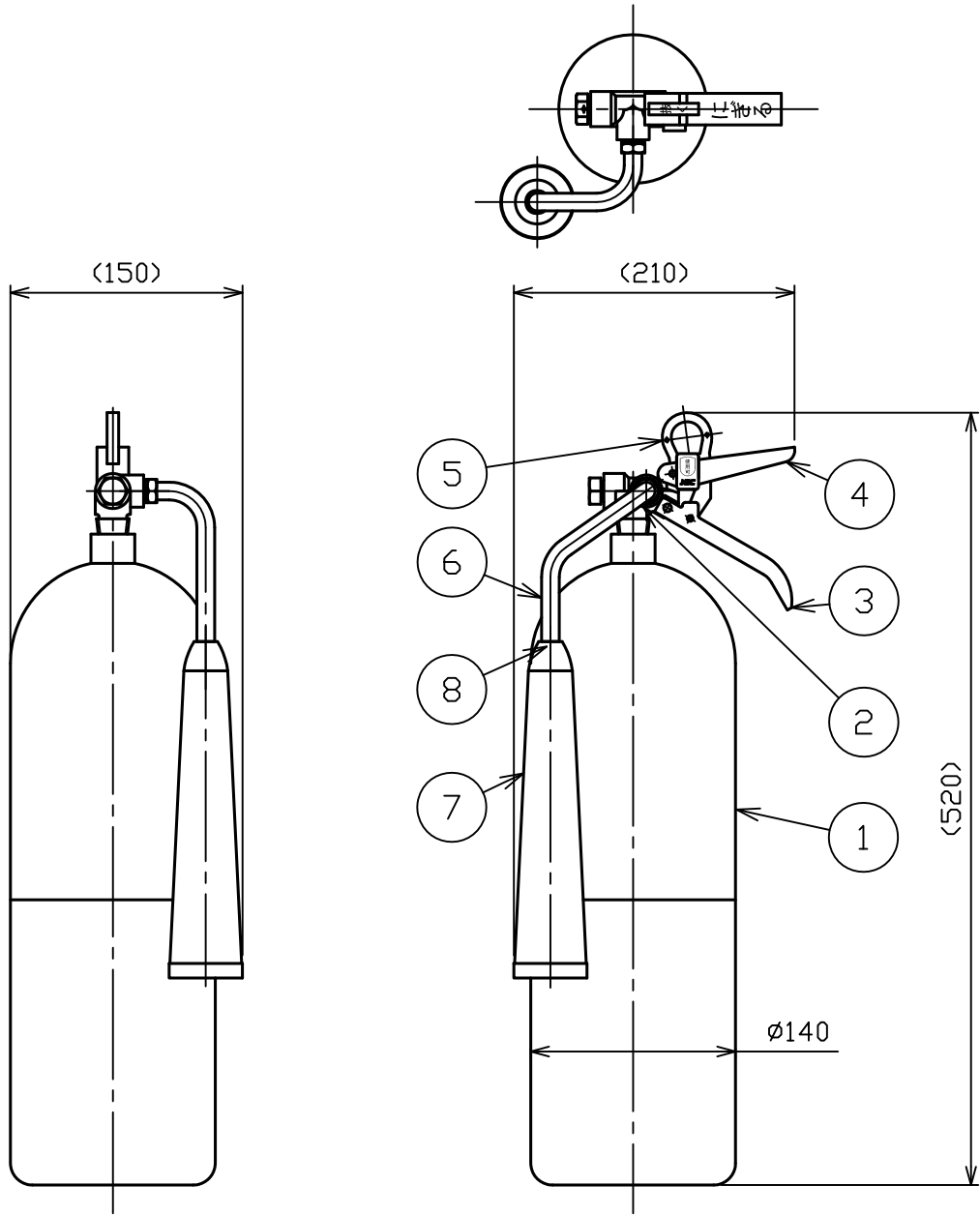


品番 No.	品名 NAME	材質 MATERIAL	個数 QUANT.	摘要 REMARKS	品番 No.	品名 NAME	材質 MATERIAL	個数 QUANT.	摘要 REMARKS
1	容器本体 BOTTLE CYLINDER	鉄製 STEEL	1	t=3.1mm 内容積5.0L	5	安全栓 SAFETY RING		1	
2	バルブケース VALVE	黄銅製	1		6	放出管 DISCHARGE PIPE		1	
3	下レバー HANDLE		1		7	ホーン HORN		1	
4	上レバー OPERATION LEVER		1		8	ノズル NOZZLE	黄銅製 BRASS	1	φ1.1mm×5



仕様 SPECIFICATION	国家検定 型式番号 APPROVAL No.	総質量 TOTAL MASS	薬剤量 MEDIUM MASS	放射時間 DISCHARGE TIME	放射距離 DISCHARGE RANGE	使用温度範囲 TEMPERATURE RANGE	耐圧試験圧力 TEST PRESSURE	能力単位 CLASSIFI- CATION
	消第25~6号	約10.0kg	3.2kg	(20℃) 約18秒	(20℃) 2~4m	-30~+40℃	24.5MPa	B-2, C

二酸化炭素消火器
CARBON DIOXIDE FIRE EXTINGUISHER

名称
NAME NC-7(Ⅱ)

NDC 日本ドライケミカル株式会社
NIPPON DRY CHEMICAL CO., LTD.

年月日
DATE 2013/4/30

図番
DRAWING No. 9175E

品目コード
CODE No. 153411