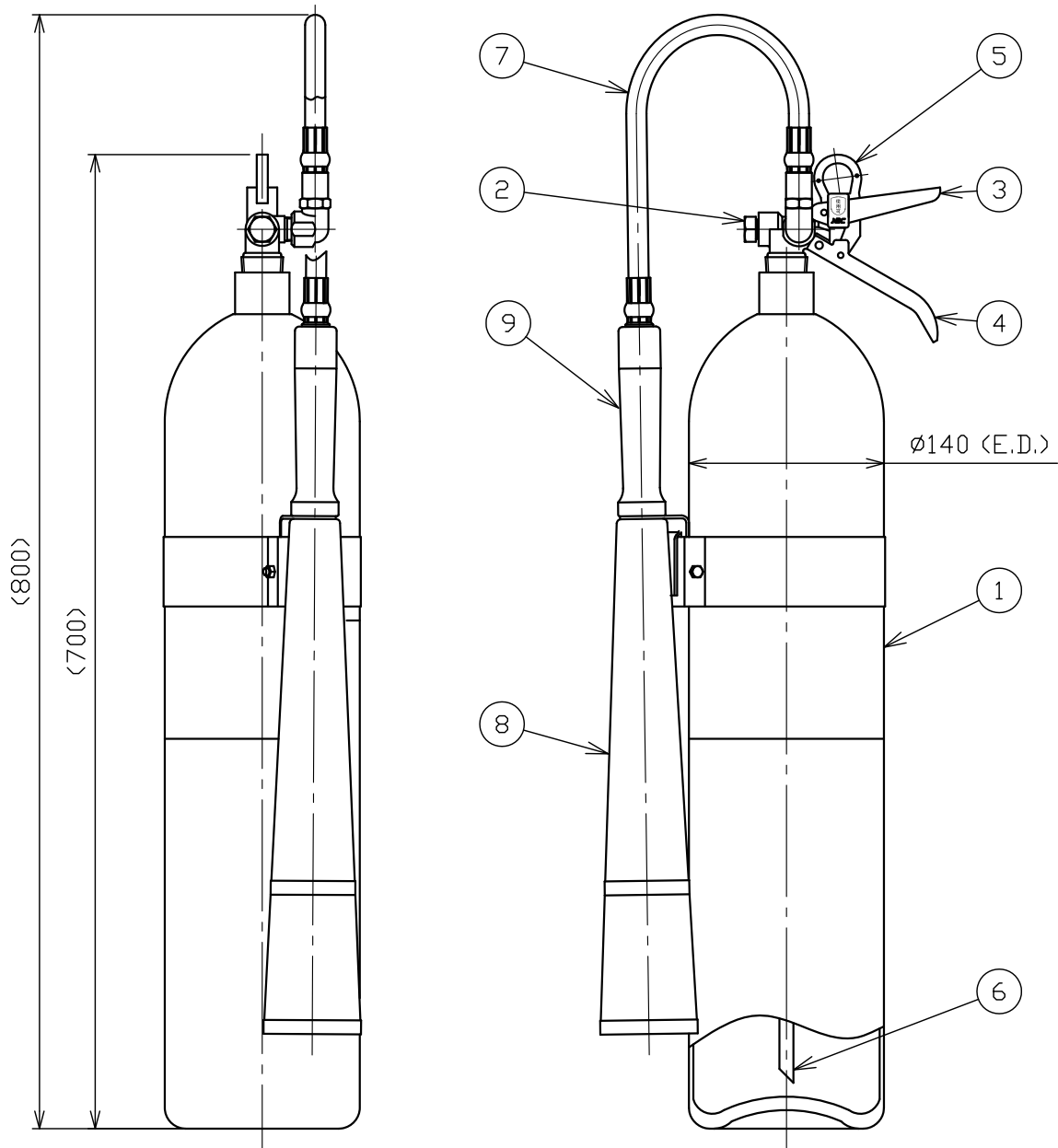


品番 No.	品名 NAME	材質 MATERIAL	個数 QUANT.	摘要 REMARKS	品番 No.	品名 NAME	材質 MATERIAL	個数 QUANT.	摘要 REMARKS
1	容器本体 BOTTLE CYLINDER	STH12	1	赤・緑色塗装 RED & GREEN PAINTING	6	サイフォン管 SIPHON PIPE	A2017TD	1	
2	バルブ本体 VALVE	C3771	1		7	ホース HOSE	PVC & ポリアミド PVC & POLYAMIDE	1	
3	レバー OPERATION LEVER	SPCC	1	MFZn II	8	ホーン HORN	ポリプロピレン POLYPROPYLENE	1	
4	取手 HANDLE	SPCC	1	MFZn II	9	ホーン握り HORN GRIP	ポリプロピレン POLYPROPYLENE	1	
5	安全栓 SAFETY RING	SUS304 & ABS樹脂 SUS304 & ABS-RESIN	1						



仕様 SPECIFICATION	国家検定 型式番号 APPROVAL No.	総質量 TOTAL MASS	薬剤量 MEDIUM MASS	放射時間 DISCHARGE TIME (20° C) 約23秒	放射距離 DISCHARGE RANGE (20° C) 3~4m	使用温度範囲 TEMPERATURE RANGE -30~+40° C	耐圧試験圧力 TEST PRESSURE 24.5MPa	能力単位 CLASSIFI- CATION B-3, C
	消第25~5号	約14.1kg	4.6kg					

二酸化炭素消火器
CARBON DIOXIDE FIRE EXTINGUISHER

名称
NAME
NC-10

NDC 日本ドライケミカル株式会社
NIPPON DRY CHEMICAL CO., LTD.

年月日
DATE
2015/1/27
図番
DRAWING No.
9176

品目コード
CODE No.
153421