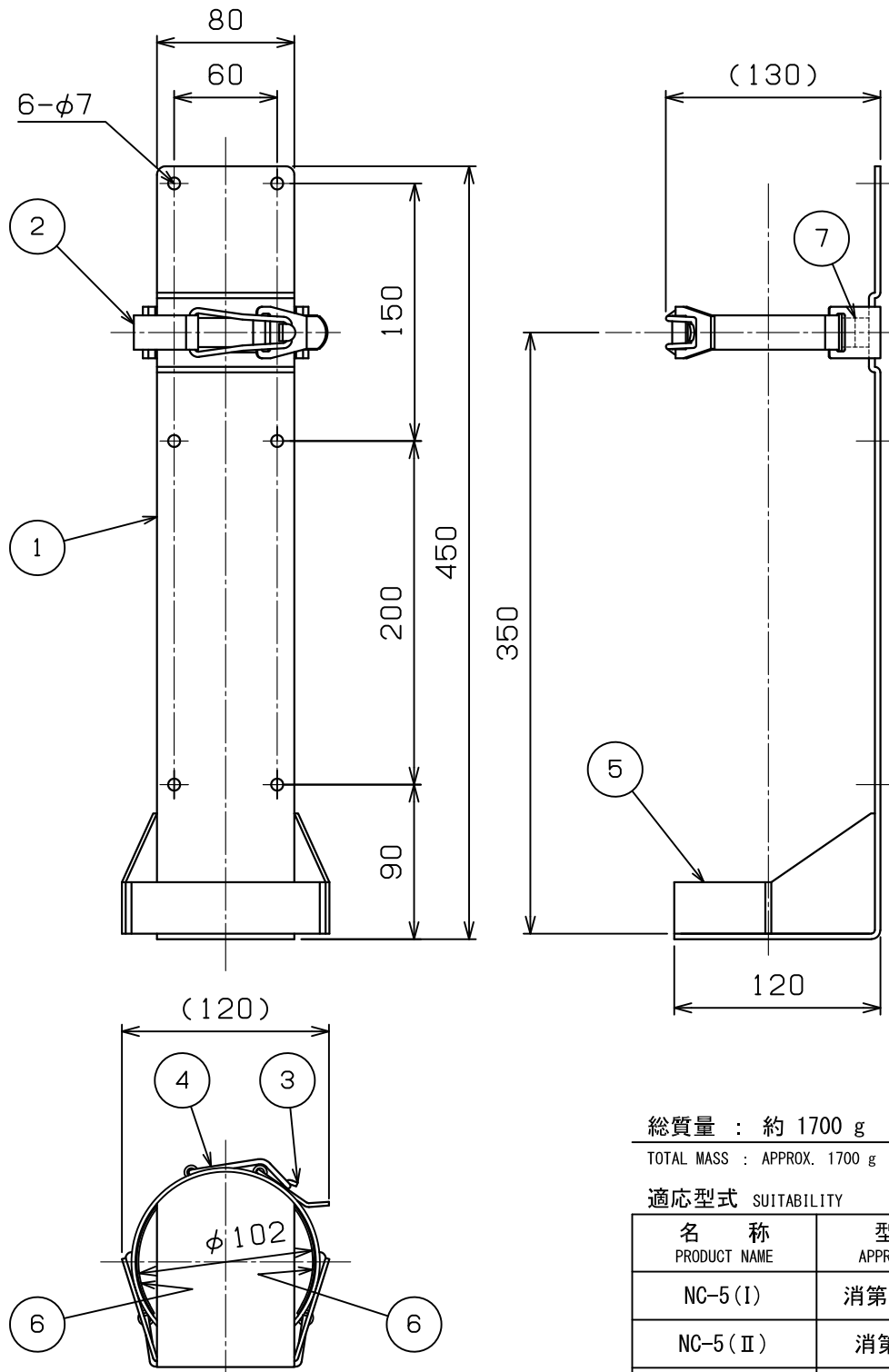


品番 No.	品名 NAME	材質 MATERIAL	個数 QUANT.	摘要 REMARKS	品番 No.	品名 NAME	材質 MATERIAL	個数 QUANT.	摘要 REMARKS
1	柱 BASE PLATE	SPCC	1	t3.2 黒色塗装 BLACK PAINTING	5	底受け LOWER PLATE	SPCC	1	t2.3 黒色塗装 BLACK PAINTING
2	バンド BAND	SPCC	2	t1.6 黒色塗装 BLACK PAINTING	6	フェルト FELT	フェルト FELT	2	
3	爪 CLASP	SPCC	1	t2.3 黒色塗装 BLACK PAINTING	7	胴押え BUFFER RUBBER	合成ゴム RUBBER	1	
4	掛金 CONNECTION RING	SW	1	φ4 黒色塗装 BLACK PAINTING					



総質量 : 約 1700 g

TOTAL MASS : APPROX. 1700 g

適応型式 SUITABILITY

名称 PRODUCT NAME	型式番号 APPROVAL NUMBER
NC-5 (I)	消第23~343号
NC-5 (II)	消第25~7号
アルマックスAL-2 (II) ALMAX	消第23~345号
NMB-5	消第26~35号

※ このブラケットは鉄製のため、MRI室等への設置はしないでください。

※ NOT APPLICABLE FOR MRI ROOM.

<b>消火器用ブラケット</b> FIRE EXTINGUISHER BRACKET  <b>NDC 日本ドライケミカル株式会社</b> NIPPON DRY CHEMICAL CO., LTD.	名称 NAME	B-NC-5	
	年月日 DATE	2021/09/16	品目コード CODE No. 86513A
	図番 DRAWING No.	9177A-5	