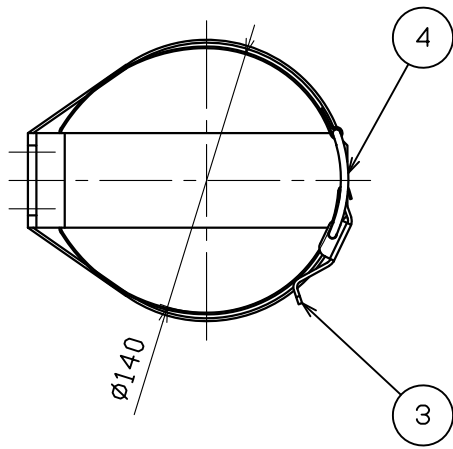


品番 No.	品名 NAME	材質 MATERIAL	個数 QUANT.	摘要 REMARKS	品番 No.	品名 NAME	材質 MATERIAL	個数 QUANT.	摘要 REMARKS
1	柱 BASE PLATE	SPCC	1	t4.5 黑色塗装 BLACK PAINTING	4	接続線 CONNECTION RING	SW	1	φ4 黑色塗装 BLACK PAINTING
2	バンド BAND	SPCC	1	t0.9 黑色塗装 BLACK PAINTING	5	底受け LOWER PLATE	SPCC	1	t2.0 黑色塗装 BLACK PAINTING
3	爪 CLASP	SPCC	1	t2.0 黑色塗装 BLACK PAINTING					

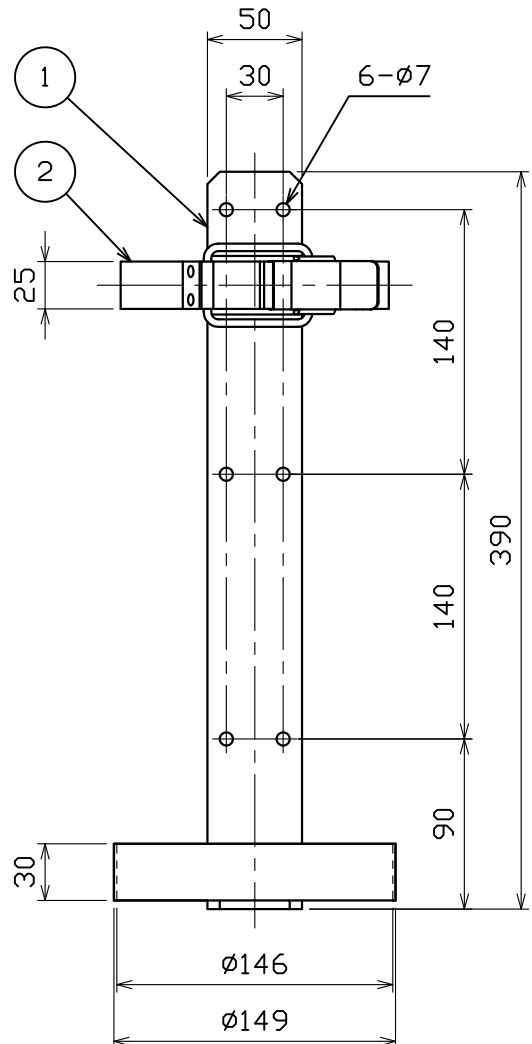
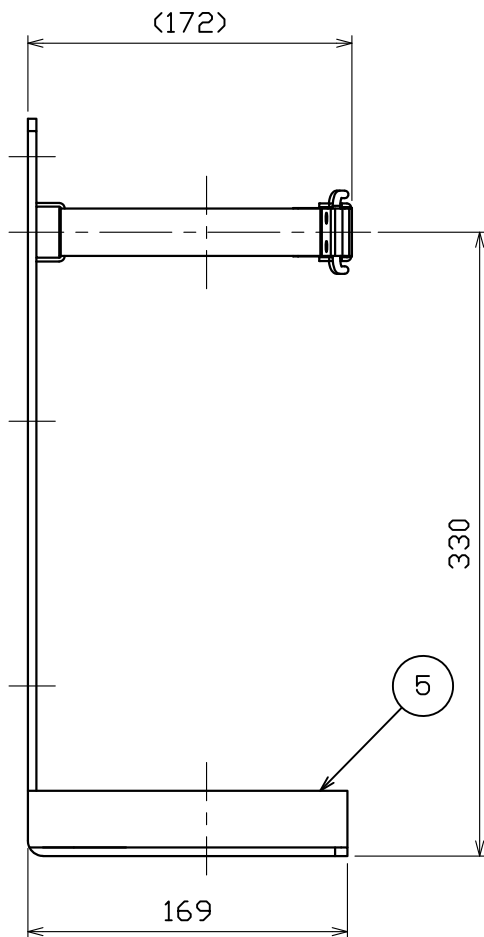


総質量 : 約 1300 g

TOTAL MASS : APPROX. 1300 g

適応型式 SUITABILITY

名称 PRODUCT NAME	型式番号 APPROVAL NUMBER
NC-7	消第4~57号
NC-7(I)	消第23~344号
NC-7(II)	消第25~6号



消火器用ブラケット  
FIRE EXTINGUISHER BRACKET

名称  
NAME

B-NC-7

**NDC** 日本ドライケミカル株式会社  
NIPPON DRY CHEMICAL CO., LTD.

年月日  
DATE  
図番  
DRAWING No.

2017/08/07

品目コード  
CODE No.

315303

9178A-4