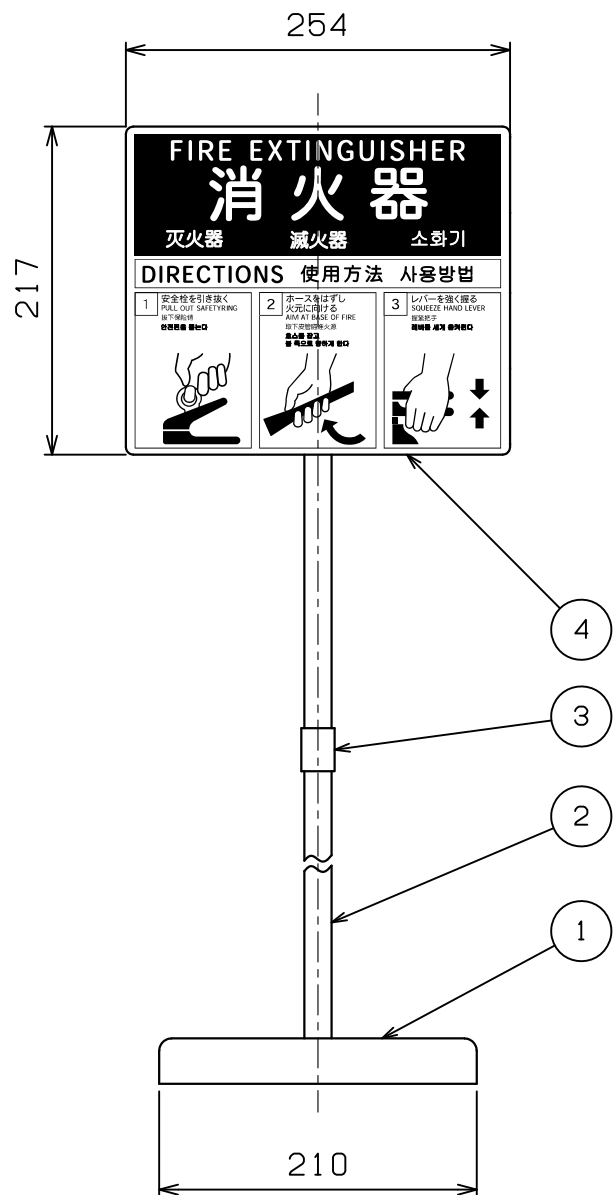
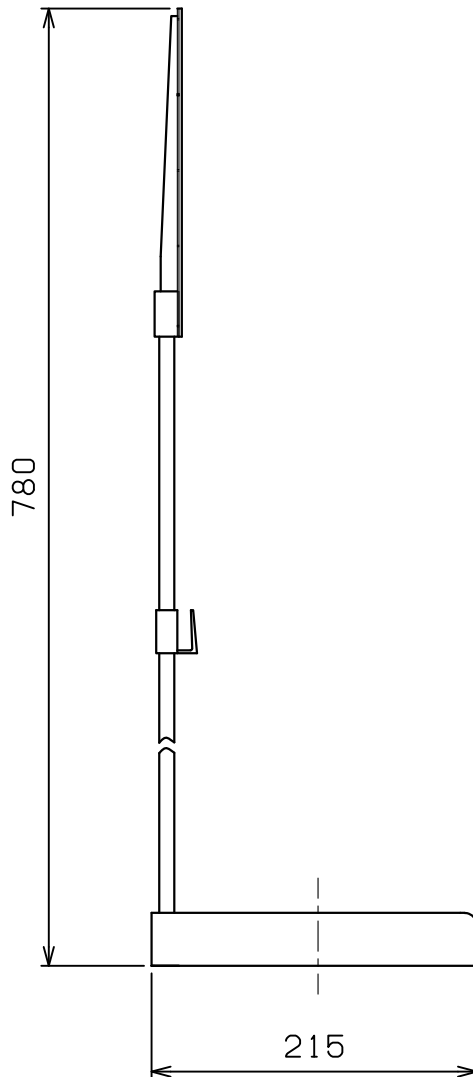
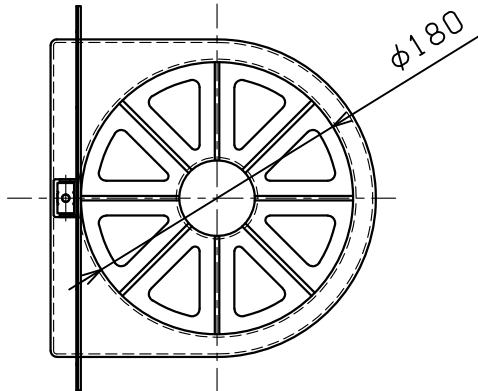


品番 No.	品名 NAME	材質 MATERIAL	個数 QUANT.	摘要 REMARKS	品番 No.	品名 NAME	材質 MATERIAL	個数 QUANT.	摘要 REMARKS
1	受皿 BASE PLATE	PE	1	赤色 RED	3	フック HOOK	PE	1	白色 WHITE
2	柱 POLE	ABS	1	白色 WHITE	4	表示板 INSTRUCTION PLATE	ABS	1	

総質量 : 約 390 g

TOTAL MASS : APPROX. 390 g



消火器置台  
FIRE EXTINGUISHER BASE

名称  
NAME  
エクステン・スタンドN-II (4か国語表示)  
EXTIN STAND N-II quadrilingual type

**NDC** 日本ドライケミカル株式会社  
NIPPON DRY CHEMICAL CO., LTD.

年月日  
DATE  
2019/07/24  
品目コード  
CODE No.  
411205  
図番  
DRAWING No.  
9194C