

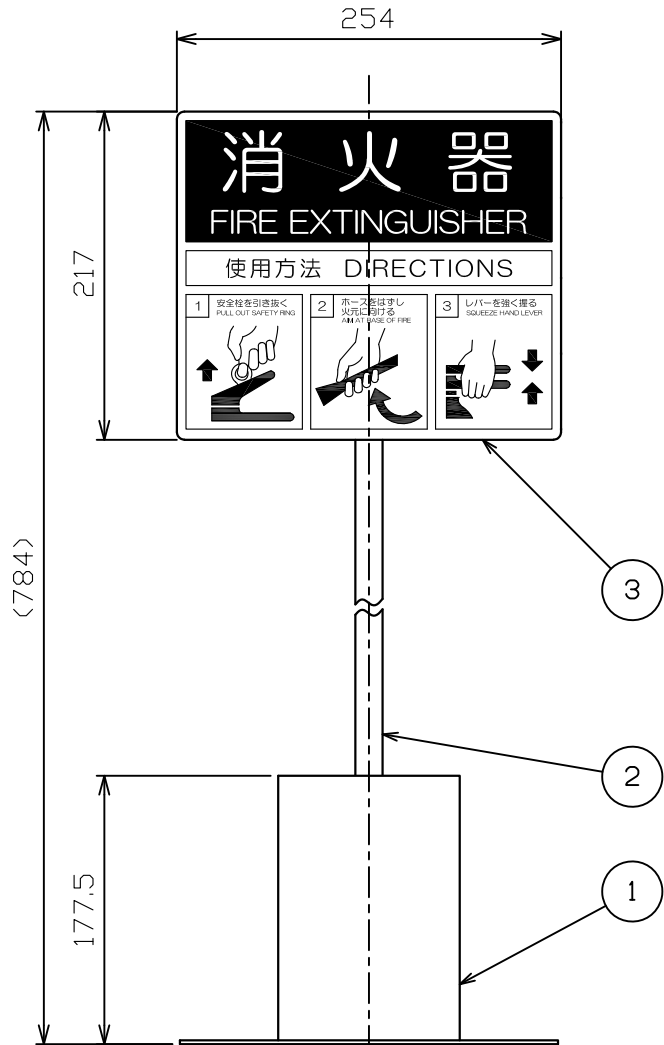
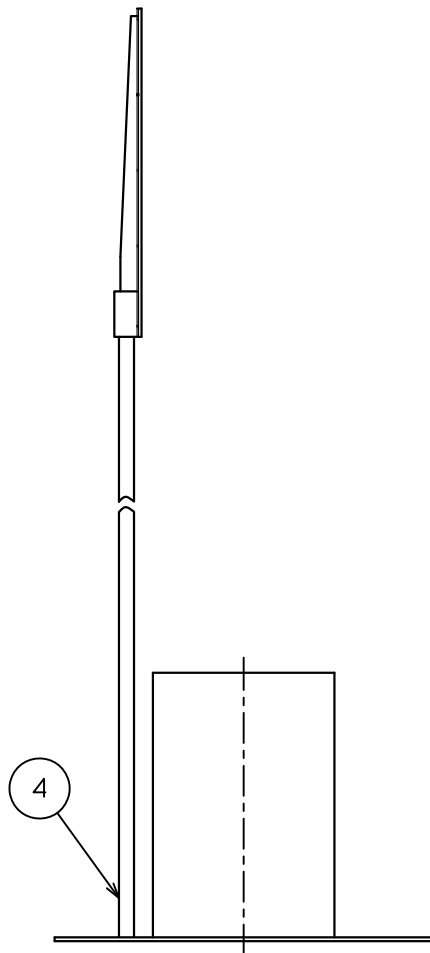
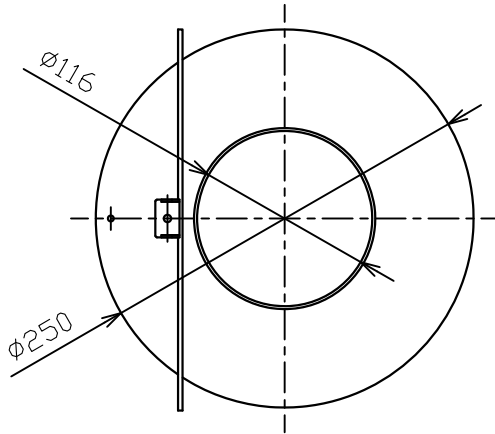
品番 No.	品名 NAME	材質 MATERIAL	個数 QUANT.	摘要 REMARKS	品番 No.	品名 NAME	材質 MATERIAL	個数 QUANT.	摘要 REMARKS
1	C-II ベース C-II BASE	SPCC, SPHC	1	黒色塗装 BLACK PAINTING	3	表示板 INSTRUCTION PLATE	ABS	1	
2	柱 POLE	ABS	1	白色 WHITE					

品目コード	CODE No.	
C-II ベース	C-II BASE	: 411210
柱	POLE	: 411202
表示板	INSTRUCTION PLATE	: 411201

総質量 : 約 2.2 kg  
TOTAL MASS : APPROX. 2.2 kg

適応型式 SUITABILITY

名称 PRODUCT NAME	型式番号 APPROVAL NUMBER
アルマックス 2.0kg ALMAX	消第6~1~1号
アルマックス AL-2(I) ALMAX	消第6~1~2号
アルマックス AL-2(II) ALMAX	消第23~345号
スーパーアルマックスNMB-5 SUPER ALMAX	消第26~35号
NC-5	消第4~56号
NC-5(I)	消第23~343号
NC-5(II)	消第25~7号



消火器置台  
FIRE EXTINGUISHER BASE

名称  
NAME エクスチン・スタンドC-II  
EXTIN STAND C-II

**NDC** 日本ドライケミカル株式会社  
NIPPON DRY CHEMICAL CO., LTD.

年月日  
DATE 2019/05/28  
図番  
DRAWING No. 9195E-1

品目コード  
CODE No.