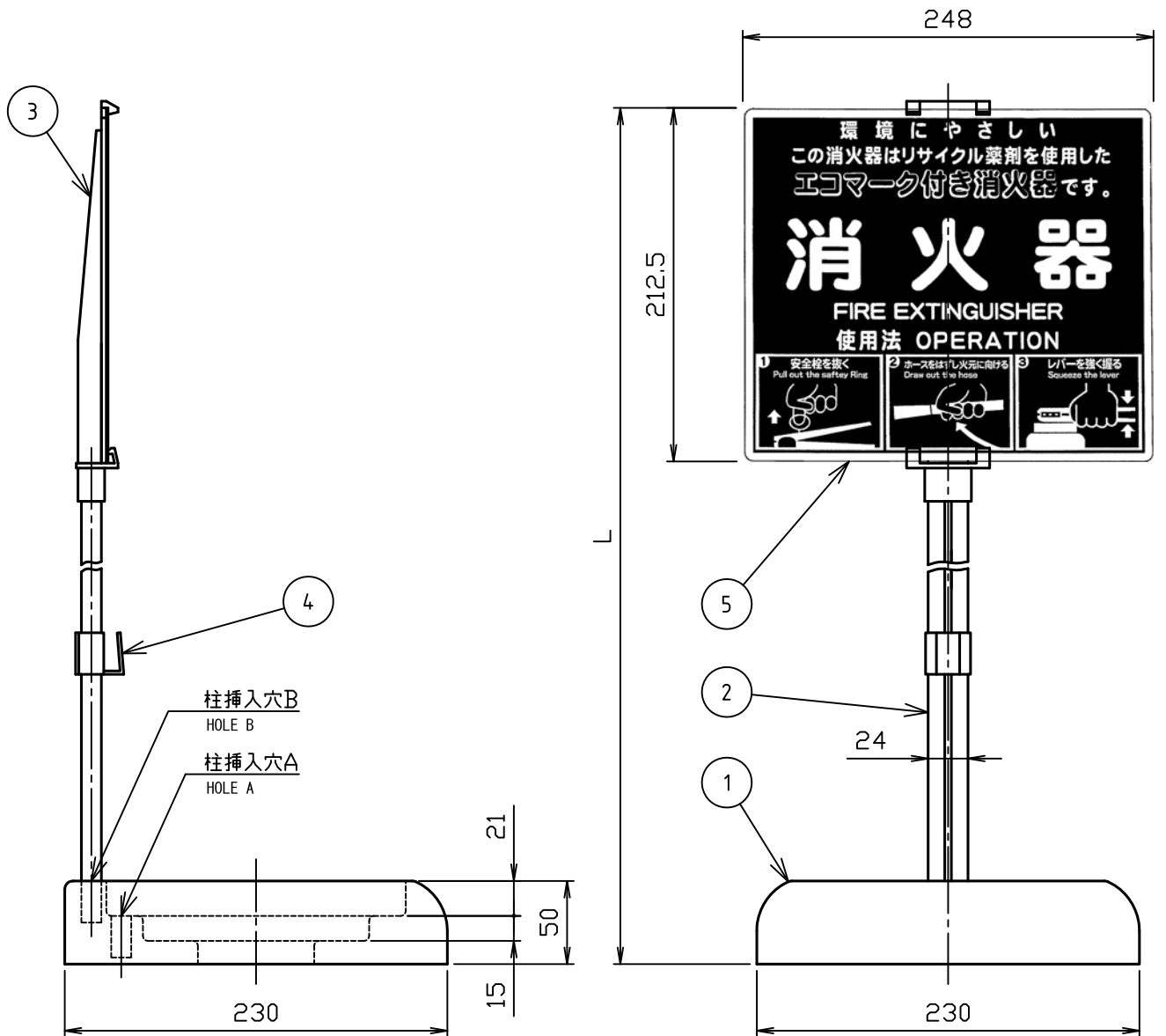


品番 No.	品名 NAME	材質 MATERIAL	個数 QUANT.	摘要 REMARKS	品番 No.	品名 NAME	材質 MATERIAL	個数 QUANT.	摘要 REMARKS
1	受皿 BASE PLATE	ポリプロピレン POLYPROPYLENE	1	赤色 RED	4	フック HOOK	ポリプロピレン POLYPROPYLENE	1	赤色 RED
2	柱 POLE	PVC	1	白色 WHITE	5	表示板 INSTRUCTION PLATE	PVC	1	
3	表示板固定具 PLATE HOLDER	PVC	1	白色 WHITE					



総質量 : 約 430 g
TOTAL MASS : APPROX. 430 g

寸法L : 745~820 (柱挿入穴A使用時)

770~845 (柱挿入穴B使用時)

DIMENSION L : 745~820 (USING HOLE A)

770~845 (USING HOLE B)

消火器置台
FIRE EXTINGUISHER BASE

名称
NAME

エクスチン・スタンド E-1
EXTIN STAND E-1

年月日
DATE

13/08/09

品目コード
CODE No.

411160

図番
DRAWING No.

9196A-2

NDC 日本ドライケミカル株式会社
NIPPON DRY CHEMICAL CO., LTD.