

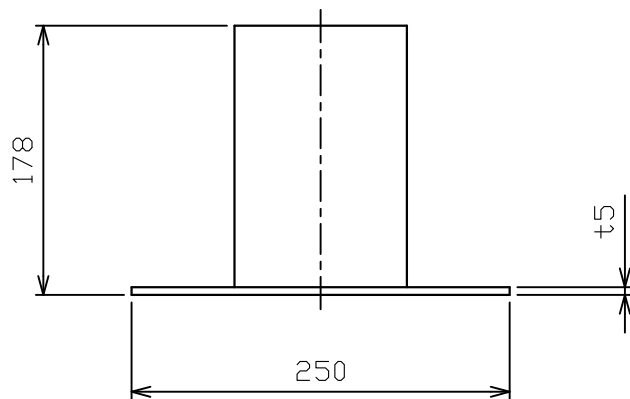
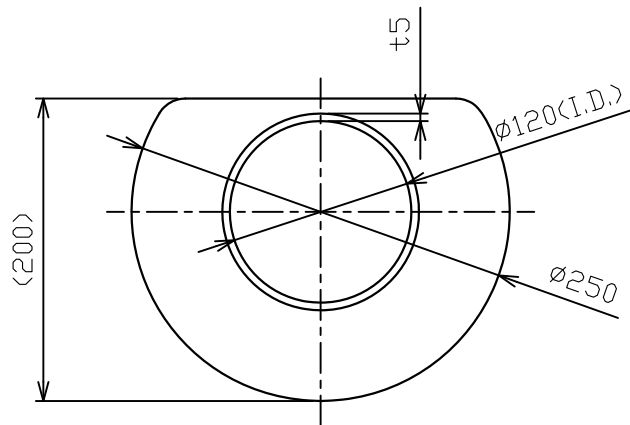
品番 No.	品名 NAME	材質 MATERIAL	個数 QUANT.	摘要 REMARKS	品番 No.	品名 NAME	材質 MATERIAL	個数 QUANT.	摘要 REMARKS
	エクステン・スタンドA-1 EXTIN STAND A-1	アクリル ACRYLIC	1	透明 TRANSPARENCE					

総質量 : 約 660 g

TOTAL MASS : APPROX. 660 g

適応型式 SUITABILITY

名称 PRODUCT NAME	型式番号 APPROVAL NUMBER
スーパーアルマックス NMB-5	消第26~35号
アルマックス2.0kg ALMAX	消第6~1~1号
アルマックス2.0kg AL-2(I)	消第6~1~2号
アルマックス2.0kg AL-2(II)	消第23~345号
NC-5	消第4~56号
NC-5(I)	消第23~343号
NC-5(II)	消第25~7号



消火器置台
FIRE EXTINGUISHER BASE

名称
NAME

エクステン・スタンド A-1(非磁性)
EXTIN STAND A-1 (NONMAGNETIC MATERIAL)

NDC 日本ドライケミカル株式会社
NIPPON DRY CHEMICAL CO., LTD.

年月日
DATE
図番
DRAWING No.

2016/7/19

品目コード
CODE No.

411190

9197A-1