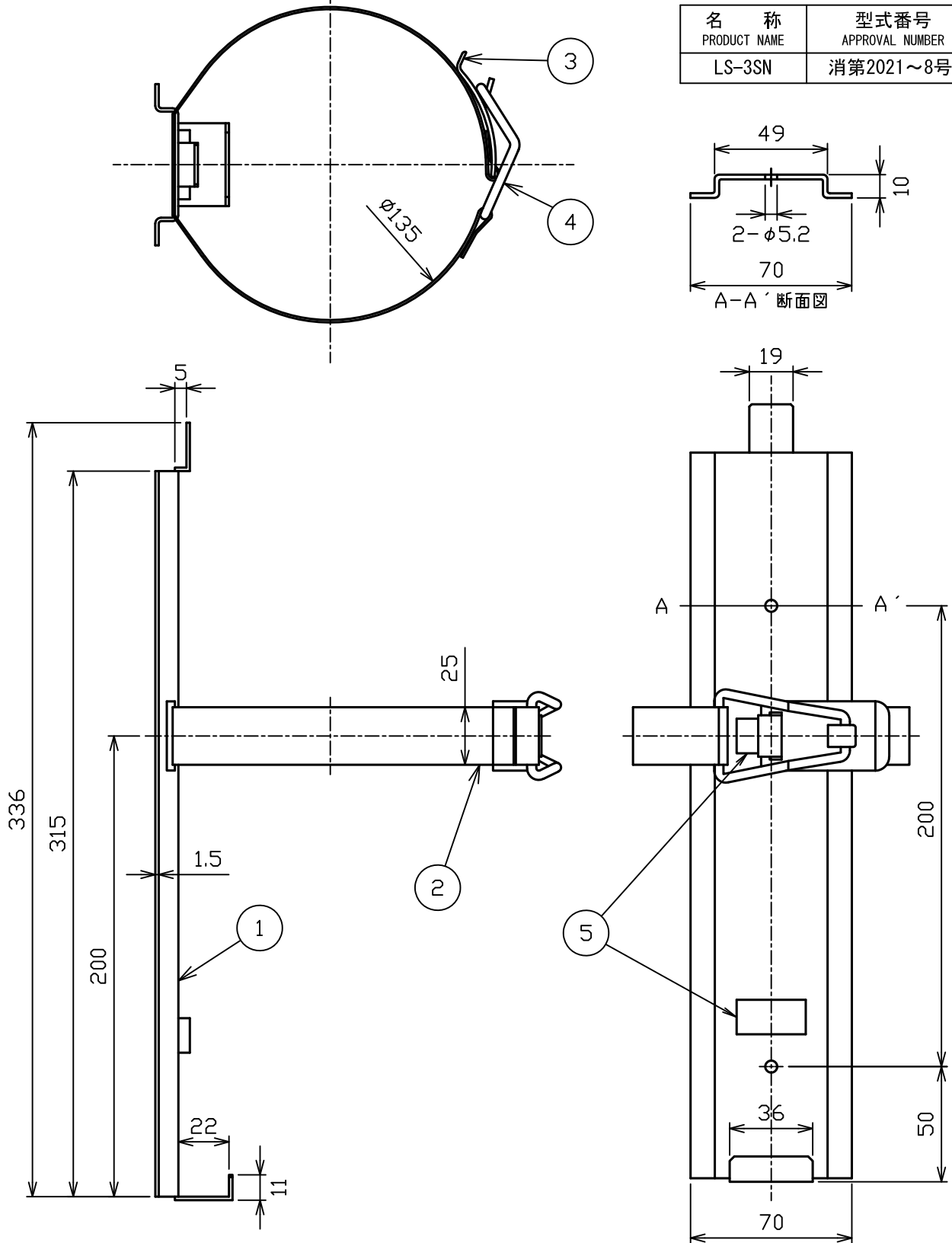


| 品番 No. | 品名 NAME | 材質 MATERIAL | 個数 QUANT. | 摘要 REMARKS | 品番 No. | 品名 NAME | 材質 MATERIAL | 個数 QUANT. | 摘要 REMARKS |
|-----------|------------------|----------------|--------------|---------------|-----------|-----------------------|-------------------------|--------------|---------------|
| 1 | 支柱 BASE PLATE | SUS304 | 1 | t1.5 | 4 | 掛金 CONNECTION RING | SUS304 | 1 | |
| 2 | バンド BAND | SUS304 | 1 | t1.0 | 5 | 胴体保護材 CUSHION | 発泡ウレタン URETHANE FORM | 2 | |
| 3 | 爪 CLASP | SUS304 | 1 | | | | | | |

適応型式 SUITABILITY

| 名称 PRODUCT NAME | 型式番号 APPROVAL NUMBER |
|--------------------|-------------------------|
| LS-3SN | 消第2021~8号 |



消火器用ブラケット
FIRE EXTINGUISHER BRACKET

名称
NAME

B-LS-3SN

NDC 日本ドライケミカル株式会社
NIPPON DRY CHEMICAL CO., LTD.

年月日
DATE

2021/6/30

品目コード
CODE No.

315565

図番
DRAWING No.

CXA004