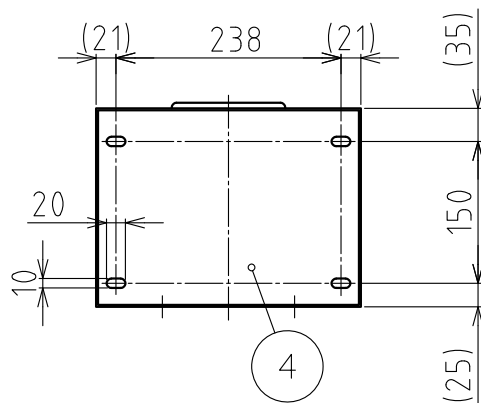
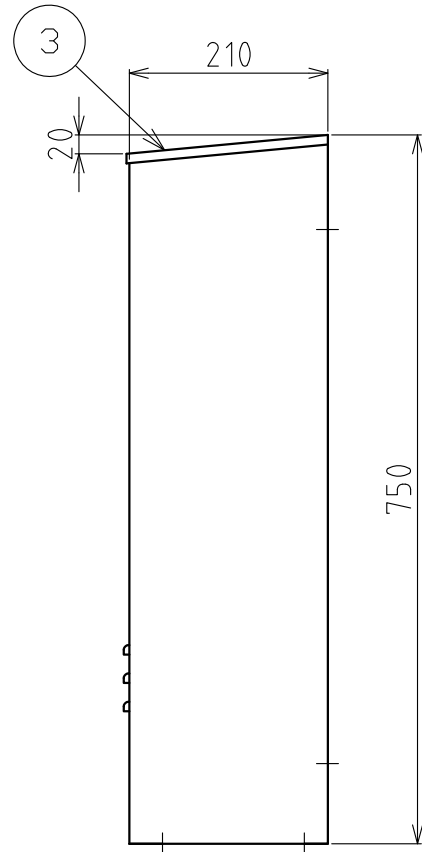
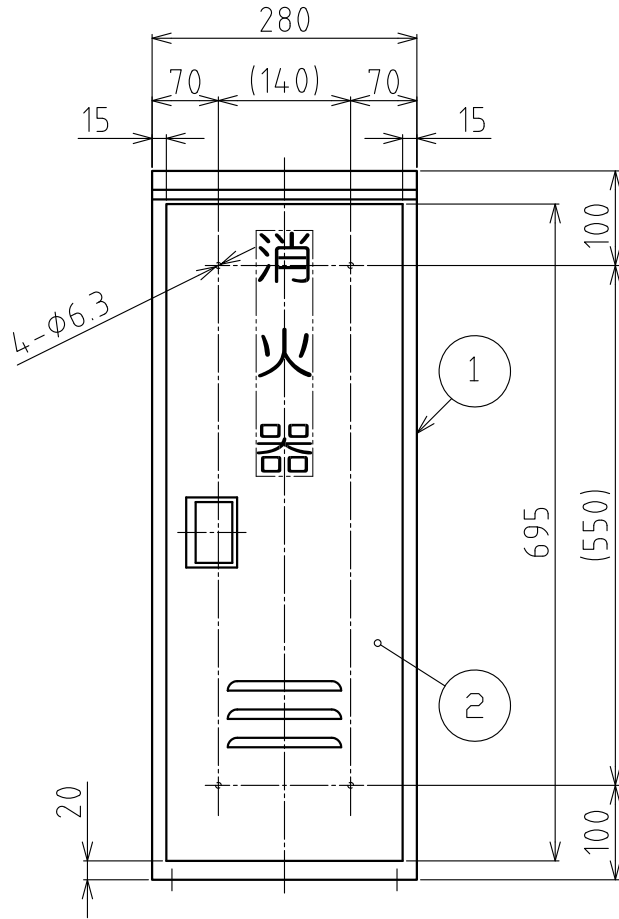


品番 No.	品名 NAME	材質 MATERIAL	個数 QUANT.	摘要 REMARKS	品番 No.	品名 NAME	材質 MATERIAL	個数 QUANT.	摘要 REMARKS
1	本体 BOX	溶融亜鉛鋼板 SGC	1	t0.6	3	屋根 ROOF	溶融亜鉛鋼板 SGC	1	t0.6
2	ドア DOOR	溶融亜鉛鋼板 SGC	1	t0.6	4	底板 BOTTOM	溶融亜鉛鋼板 SGC	1	t0.6



* 質量 : 約4.3kg

* WEIGHT : APPROX. 4.3kg

* 塗装色 : 赤色 (マンセル値 : 7.5R4/14)

* PAINT COLOR : RED (MUNSELL No. 7.5R4/14)

* 文字色 : 白色

* LETTER COLOR : WHITE

消火器格納箱
FIRE EXTINGUISHER BOX

NDC 日本ドライケミカル株式会社
NIPPON DRY CHEMICAL CO., LTD.

名称
NAME

NB-201 (II)

年月日
DATE

2020/07/09

品目コード
CODE No.

405201

図番
DRAWING No.

EB-201B