

蓄圧式・業務用

強化液(中性)消火器 LS-2AN(Ⅲ)

国家検定合格品

PSOF 非含有

アルミニウムと中性強化液のマッチング

アルミで
軽量化

確実な
消火力

腐食防止
への工夫



腐食に強い
カチオン塗装

樹脂性スカートで
底部保護

LS-2AN(Ⅲ)

浸透・冷却効果の高い水系消火器です。

強力な難燃化作用で特に普通火災(A火災)に効果抜群です。

国際的に規制が進んでいる有機フッ素化合物(PFOS類)を含有していません。

寒冷地での使用にも適しています。



普通火災



油火災



電気火災



厨房油火災

特徴

カチオン塗装

キャップ表面を樹脂(ポリマー)でコーティングされるため防錆性能が格段に向上します。苛酷な環境下で使用される製品部品の塗装に適しています。

高い安全性

pHが7.3の中性であるため、従来の強化液消火薬剤(アルカリ性)に比べ安全です。各種金属に対する腐食性も極めて少なく、消火後の汚損も水で簡単に洗い流せます。

確実な消火メカニズム

従来の強化液消火薬剤とは異なる消火メカニズムにより、A火災、B火災とも再燃防止が確実に行われます。また、

粉末(ABC)薬剤との併用はもちろん他の消火薬剤と併用しても効果的な消火活動が可能です。

2倍の消火力

従来の強化液消火薬剤の2倍の消火能力があるため、小型軽量化が可能になりました。使用温度範囲も広く、マイナス20℃の寒冷地でも安心して使用出来ます。

「PFOS」規制対応

PFOS(ペルフルオロオクタンスルホン酸)含有製品の製造・使用は2010年4月から規制されております。PFOS規制に対応した消火薬剤を使用しています。

仕様

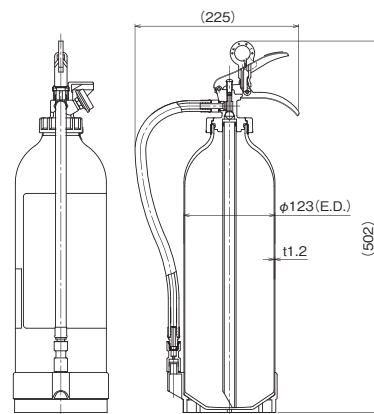
●仕様はお断りなく変更する場合がありますので、ご了承ください。

薬剤量	2.0L
総質量	約 3.5kg
高さ	502mm
外径	φ123mm
放射距離	4～6m(20℃)
放射時間	約 18秒(20℃)
使用温度範囲	-20～+40℃
耐圧試験圧力	2.0MPa
能力単位	A-1、B-1、C
型式番号	消第 24～53～1号
商品コード	152600
標準価格(税込)	22,680円

※別途リサイクル料が必要です。

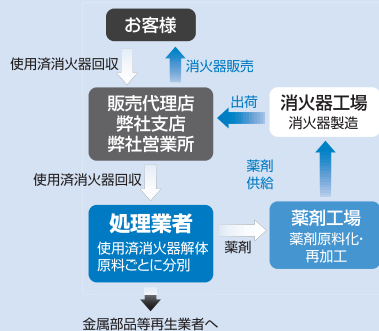
※価格は2015年3月の価格です。(消費税8%)

寸法図

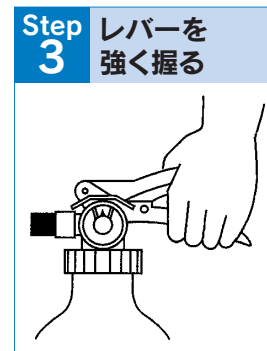
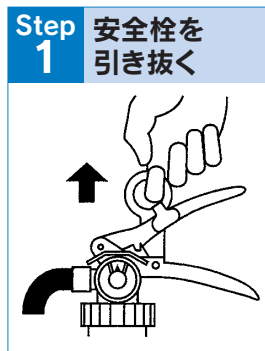


LS-2AN(Ⅲ)

●消火器のリサイクルシステム



●操作はかんたん、3ステップでOK!



●リサイクルシールが貼付されます

消火器の安全な回収とリサイクルのため、「前払式有料リサイクルシール」が貼付されて出荷されます。将来廃棄する際、消火器リサイクル費用がかかりません。(ただし、回収のための収集運搬・保管費用は含まれません。)

消火器の設計標準使用期限は10年です。

- 消火器は使用しなくても永年の間に劣化します。使用期限を経過すると、性能や機能が低下することがあります。また、使用期限内でも錆による腐食やキズ、変形のある消火器は、破裂などの思わぬ事故を起こす可能性がありますのですみやかに廃棄処分してください。
- 製造後10年過ぎたものは、耐圧性能点検による水圧検査を実施してください。
- 点検および廃棄の際は専門業者または記載されている電話番号にお問い合わせください。

NDC 日本ドライケミカル株式会社

機器販売営業統括本部

TEL 0120-606-178

電話受付時間 9:00～12:00 13:00～17:00(土、日、祝日を除く)

<http://www.ndc-group.co.jp>

消火器・消火設備のご用命は信頼のある当店へ