

蓄圧式・業務用 強化液(中性)消火器

国家検定合格品

PSOF 非含有

高い安全性と確実な消火メカニズムで 2倍の消火力を発揮します！

高い
安全性

確実な
消火力

2倍の
パワー



LS-2ND(IV)



LS-3ND(V)



LG-3.5ND(IV)



LS-6ND(IV)

浸透・冷却効果の高い水系消火器です。

寒冷地での使用に適し、協力的な難燃化作用で特に普通火災(A火災)に効果抜群です。

国際的に規制が進んでいる有機フッ素化合物(PFOS類)を含有していません。



特徴

「PFOS」規制対応

PFOS(ペルフルオロオクタンスルホン酸)含有製品の製造・使用は2010年4月から規制されております。PFOS規制に対応した消火薬剤を使用しています。

高い安全性

pHが7.4の中性であるため、従来の強化液消火薬剤(アルカリ性)に比べ安全です。各種金属に対する腐食性も極めて少なく、消火後の汚損も水で簡単に洗い流せます。

確実な消火メカニズム

従来の強化液消火薬剤とは異なる消火メカニズムによりA火災、B火災とも再燃防止が確実に行われます。また、粉末(ABC)薬剤との併用はもちろん他の消火薬剤と併用しても効果的な消火活動が可能です。

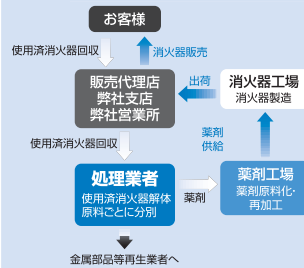
2倍の消火力

従来の強化液消火薬剤の2倍の消火能力があるため、小型軽量化が可能になりました。使用温度範囲も広く、マイナス20℃の寒冷地でも安心して使用出来ます。

従来の強化液消火器との消火能力比較

器種	中性強化液			従来の強化液		
	A火災	B火災	C火災	A火災	B火災	C火災
LS-2ND(Ⅳ)	1	1	○	-	-	-
LS-3ND(V)	2	2	○	1	1	○
LG-3.5ND(Ⅳ)	2	3	○	-	-	-
LS-6ND(Ⅳ)	3	5	○	2	1	○

●消火器のリサイクルシステム



仕様

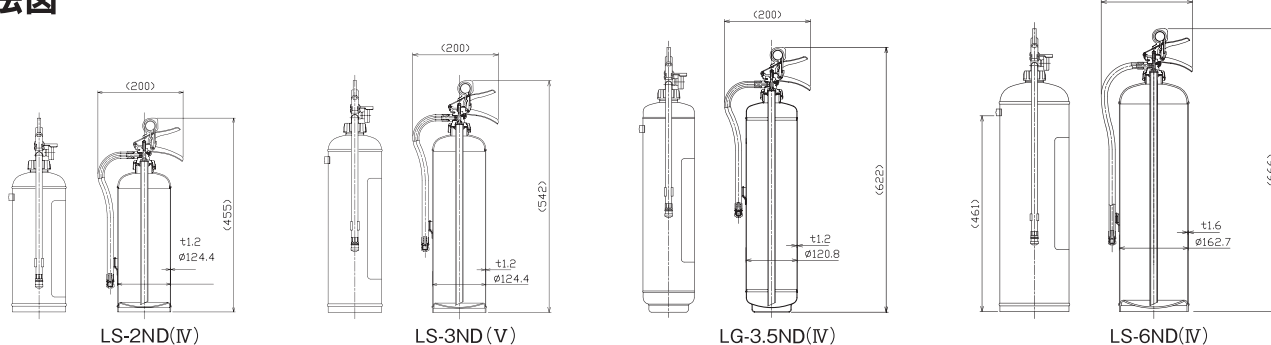
●仕様はお断りなく変更する場合がありますので、ご了承ください。

	LS-2ND(Ⅳ)	LS-3ND(V)	LG-3.5ND(Ⅳ) (鉄道車両用)※2	LS-6ND(Ⅳ)
薬剤量	2.0L	3.0L	3.5L	6.0L
総質量	約4.4kg	約5.8kg	約6.36kg	約11.8kg
高さ	455mm	542mm	622mm	666mm
外径	φ124.4mm	φ124.4mm	φ120.8mm	φ162.7mm
放射距離	4~7m (20℃)	4~7m (20℃)	4~7m (20℃)	4~7m (20℃)
放射時間	約31秒 (20℃)	約52秒 (20℃)	約66秒 (20℃)	約80秒 (20℃)
使用温度範囲	-20~+40℃	-20~+40℃	-20~+40℃	-20~+40℃
耐圧試験圧力	2.0MPa	2.0MPa	2.0MPa	2.0MPa
能力単位	A-1、B-1、C	A-2、B-2、C	A-2、B-3、C	A-3、B-5、C
型式番号	消第26~15号	消第26~16号	消(自)第23~125号	消第23~267号
商品コード	152402	152412	152420	152430
標準価格(税込)※1	22,680円	24,840円	30,240円	30,240円

※別途リサイクル料金が必要です。
※価格は2014年8月現在の価格です。(消費税8%)

※2 LG-3.5N(Ⅳ)はプラケット別売りです。

寸法図



■リサイクルシールが貼付されます

消火器の安全な回収とリサイクルのため、「前払式有料リサイクルシール」が貼付されて出荷されます。将来廃棄する際、消火器リサイクル費用がかかりません。(ただし、回収のための収集運搬・保管費用は含まれません。)



消火器の設計標準仕様期限は10年です。

- 消火器は使用しなくても永年の間に劣化します。使用期限を経過すると、性能や機能が低下することがあります。また、使用期限内でも錆による腐食やキズ、変形のある消火器は、破裂などの思わぬ事故を起こす可能性がありますのですみやかに廃棄処分してください。
- 製造後10年過ぎたものは、耐圧性能点検による水圧検査を実施してください。
- 点検および廃棄の際は専門業者または記載されている電話番号にお問い合わせください。

NDC 日本ドライケミカル株式会社

機器販売営業統括本部

TEL 0120-606-178

電話受付時間 9:00~12:00 13:00~17:00 (土、日、祝日を除く)

<http://www.ndc-group.co.jp>

消火器・消火設備のご用命は信頼のある当店へ