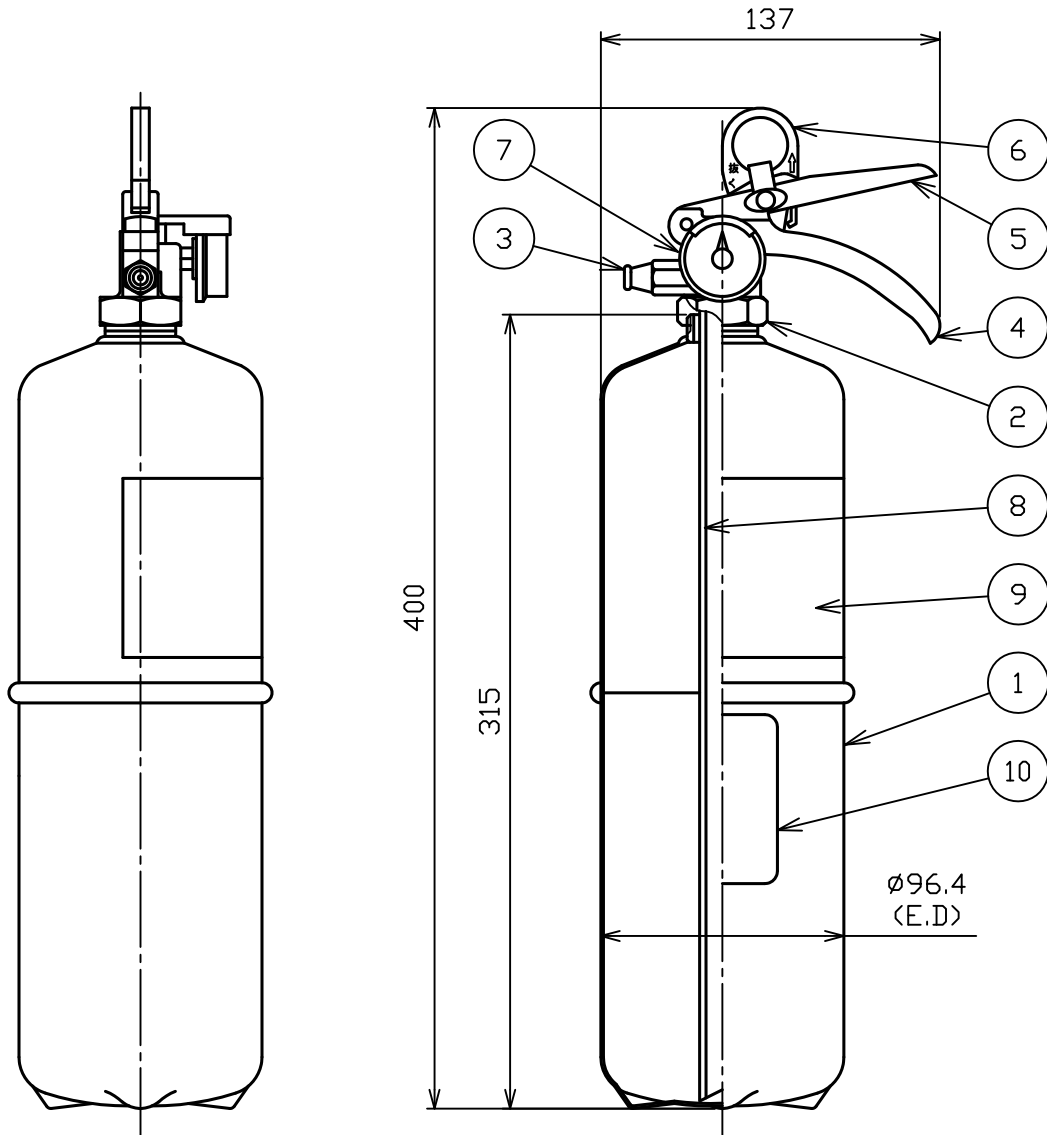


品番 No.	品名 NAME	材質 MATERIAL	個数 QUANT.	摘要 REMARKS	品番 No.	品名 NAME	材質 MATERIAL	個数 QUANT.	摘要 REMARKS
1	容器本体 BOTTLE CYLINDER	SPC	1	緑色塗装 GREEN PAINTING	6	安全栓 SAFETY RING	SUS&ポリプロピレン SUS & POLYPROPYLENE	1	
2	キャップ CAP	AC4C	1		7	指示圧力計 INDICATOR	BsP	1	0.7~0.98MPa
3	ノズル NOZZLE	ABS樹脂 ABS RESIN	1	黒色 BLACK	8	サイフォン管 SIPHON PIPE	ポリエチレン POLYETHYLENE	1	φ18×φ13
4	取手 HANDLE	SPC	1	黒色塗装 BLACK PAINTING	9	銘板 NAME PLATE	ポリエチレン POLYETHYLENE	1	
5	レバー OPERATION LEVER	SPC	1	黒色塗装 BLACK PAINTING	10	エコマークシール ECO MARK PLATE	ポリエチレン POLYETHYLENE	1	

エコマーク認定番号：第 05127001 号



仕様 SPECIFICATION	国家検定 型式番号 APPROVAL No.	総質量 TOTAL MASS	薬剤量 MEDIUM MASS	放射時間 DISCHARGE TIME	放射距離 DISCHARGE RANGE	使用温度範囲 TEMPERATURE RANGE	耐圧試験圧力 TEST PRESSURE	適応火災 SUITABILITY FOR USE ON FIRES
	消第23~268号	約2.7kg	1.5kg	(20 °C) 約22秒	(20 °C) 3~5m	-30~+40 °C	2.0MPa	普通火災、天ぷら油火災、ストーブ火災、電気火災 ORDINARY, FRYER, STOVE, LIVE ELECTRICAL FIRES

住宅用ABC粉末消火器（蓄圧式）  
HOME ABC DRY CHEMICAL FIRE EXTINGUISHER (STORED TYPE)

名称  
NAME  
ホームパロマ AP-5e (I)  
HOME PALOMA AP-5e (I)

**NDC** 日本ドライケミカル株式会社  
NIPPON DRY CHEMICAL CO., LTD.

年月日  
DATE  
2011/4/12  
品目コード  
CODE No.  
190400  
図番  
DRAWING No.  
9125G