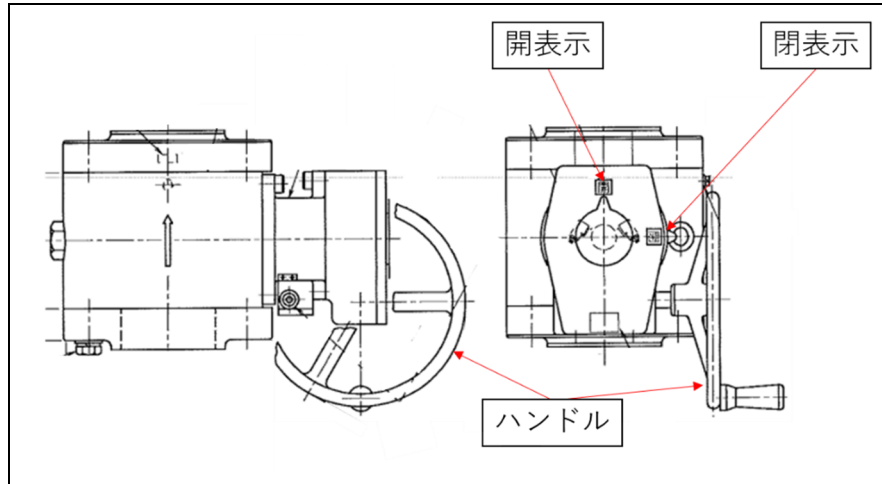
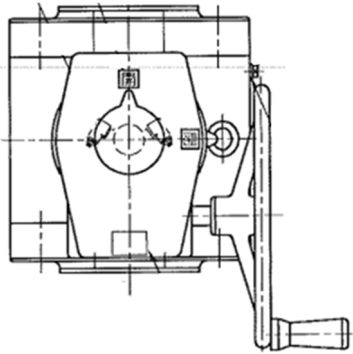
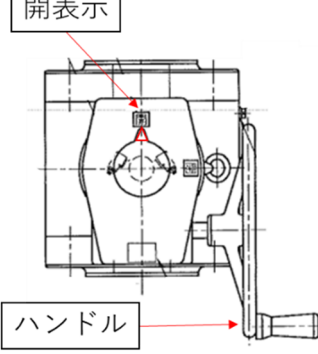
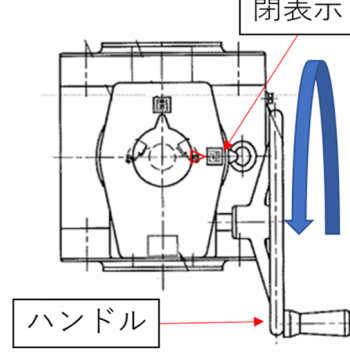


HB-GF型 (125A~150A: 集管用閉止弁)


1) 外観



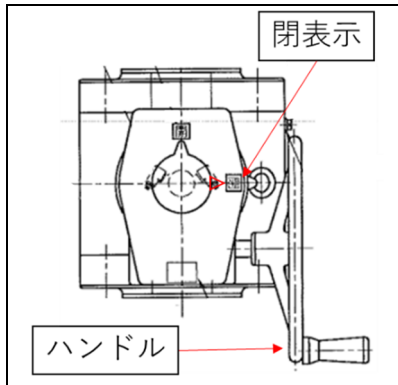
2) 閉止状態にする場合 (入室時)

		
<p>① 設置位置の確認 ボンベ庫内メイン管に設置されている閉止弁を確認します。</p>	<p>② ハンドルを握る 開閉表示「開」になっていることを確認し、ハンドルを握ります。</p>	<p>③ ハンドルを回す 開閉表示「閉」方向にハンドルを回します。</p>

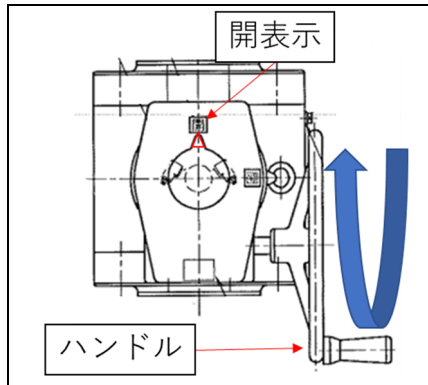

<p>④ 表示灯を確認する 操作箱「閉止弁閉」表示灯が点滅していることを確認します。</p>


<p>⑤ 表示灯を確認する 制御盤区画パネル部「閉止弁閉」表示灯が点滅していることを確認します。</p>

3) 開放状態にする場合（退室時）



① ハンドルを握る
開閉表示が「閉」になっていることを確認し、ハンドルを握ります。



② ハンドルを回す
開閉表示「開」方向にハンドルを回します。



③ 表示灯を確認する
操作箱「閉止弁開」表示灯が消灯していることを確認します。



④ 表示灯を確認する
制御盤区画パネル部「閉止弁開」表示灯が点灯していることを確認します。