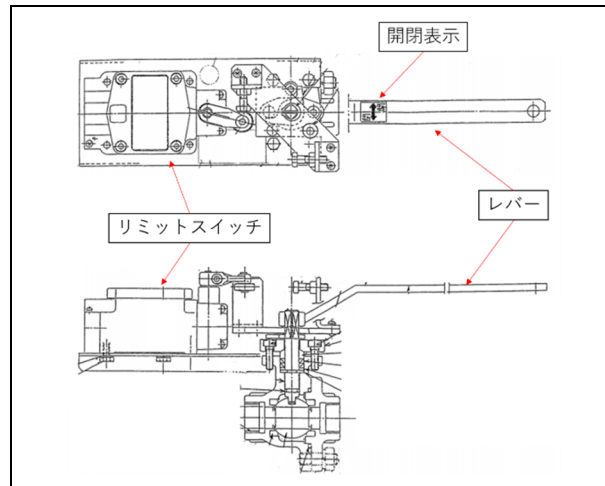


4章 閉止弁の操作方法と状態確認

制御盤または操作箱（手動起動装置）に「閉止弁開」表示灯や「閉止弁閉」表示灯がない機種もあります。この場合は、閉止弁のレバーまたはハンドルが所定の位置にあることを確認してください。

HB-LM型（集合管用閉止弁）

1) 外観

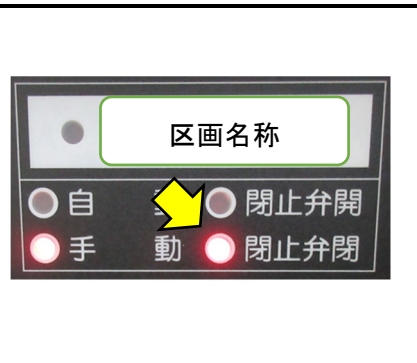


2) 閉止状態にする場合（入室時）

| | | |
|--|---|---|
| | | |
| <p>① 設置位置の確認 ボンベ庫内メイン管に設置されている閉止弁を確認します。</p> | <p>② レバーを握る 開閉表示「開」になっていることを確認し、レバーを握ります。</p> | <p>③ レバーを回す 開閉表示「閉」方向にレバーを回します。</p> |

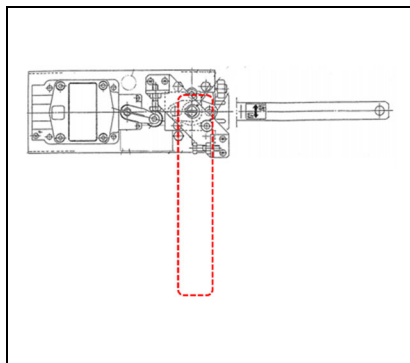


④ 表示灯を確認する
操作箱「閉止弁閉」表示灯が点滅していることを確認します。

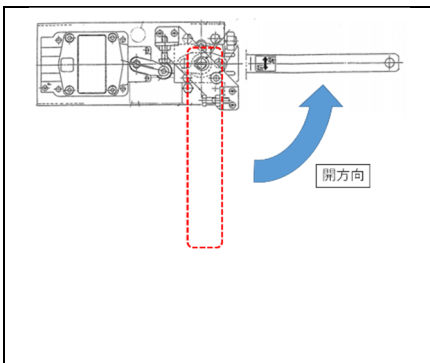


⑤ 表示灯を確認する
制御盤区画パネル部「閉止弁閉」表示灯が点滅していることを確認します。

3) 開放状態にする場合（退室時）



① レバーを握る
開閉表示が「閉」になっていることを確認し、レバーを握ります。



② レバーを回す
開閉表示「開」方向にレバーを回します。



③ 表示灯を確認する
操作箱「閉止弁閉」表示灯が消灯していることを確認します。



④ 表示灯を確認する
制御盤区画パネル部「閉止弁開」表示灯が点灯していることを確認します。