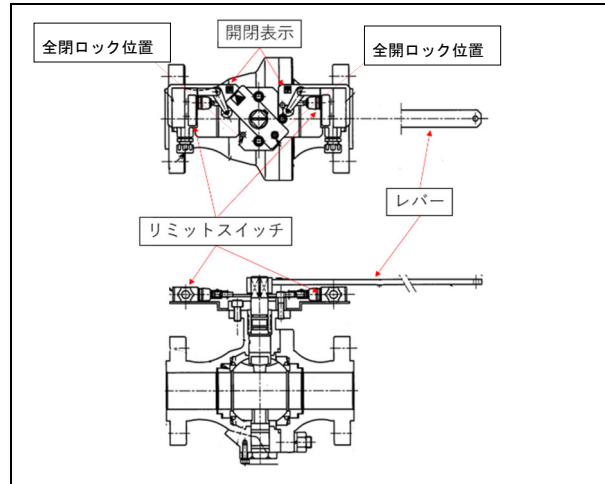


## 4章 閉止弁の操作方法と状態確認

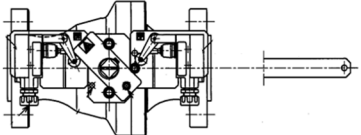
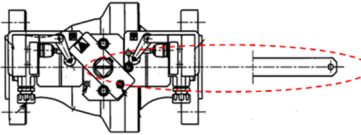
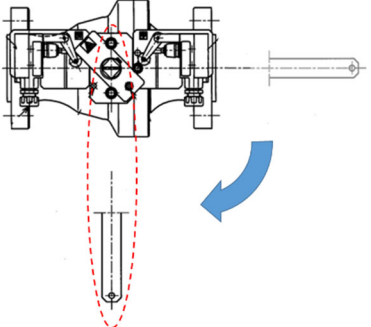
制御盤または操作箱（手動起動装置）に「閉止弁開」表示灯や「閉止弁閉」表示灯がない機種もあります。この場合は、閉止弁のレバーまたはハンドルが所定の位置にあることを確認してください。


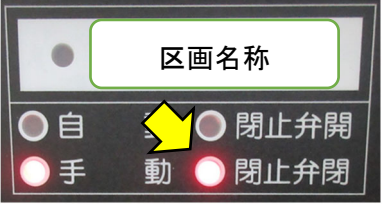
HB-NF型（65A～80A：集合管用閉止弁）

### 1) 外観

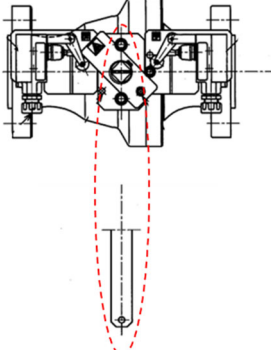
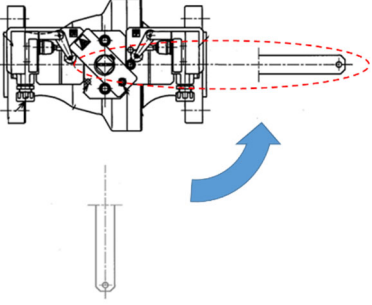



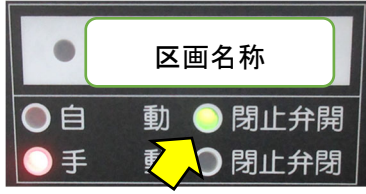
### 2) 閉止状態にする場合（入室時）

		
<p>① 設置位置の確認 ポンベ庫内メイン管に設置されている閉止弁を確認します。</p>	<p>② レバーを握る 開閉表示「開」になっていることを確認し、全開ロック位置のボルトを外して、レバーを握ります。</p>	<p>③ レバーを回す 開閉表示「閉」方向にレバーを回します。開閉表示「閉」になっていることを確認し、全閉ロック位置でボルトを締め付けます。</p>

	
<p>④ 表示灯を確認する 操作箱「閉止弁閉」表示灯が点滅していることを確認します。</p>	<p>⑤ 表示灯を確認する 制御盤区画パネル部「閉止弁閉」表示灯が点滅していることを確認します。</p>

3) 開放状態にする場合（退室時）

	
<p>① レバーを握る 開閉表示が「閉」になっていることを確認し、全閉ロック位置のボルトを外して、レバーを握ります。</p>	<p>② レバーを回す 開閉表示「開」方向にレバーを回します。開閉表示「開」になっていることを確認し、全開ロック位置でボルトを締め付けます。</p>

	
<p>③ 表示灯を確認する 操作箱「閉止弁開」表示灯が点灯していることを確認します。</p>	<p>④ 表示灯を確認する 制御盤区画パネル部「閉止弁開」表示灯が点灯していることを確認します。</p>