

NDCスプリングラーヘッド



NDCスプリングラーヘッドの特長
小型ヘッドで目立たない

取付高さがわかりやすい透明保護キャップ



フレキ取り付けイメージ▶

NDCスプリンクラーヘッド

衝撃耐性試験に合格 (UL規格準拠)

※本品はUL規格に準拠した当社の
衝撃耐性試験をクリアしています。

作動前



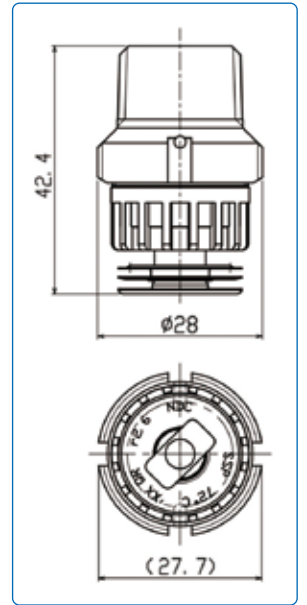
感熱開放
すると…

作動後



ローディング
プレートが
飛び出します

小型タイプだから
天井懐が狭い所でも
設置可能!



周辺機器等

保護キャップ



保護用プレート



種別	NDCスプリンクラーヘッド	
型式記号	NMQ72	NMQ96
型式番号	ス第2022~4号	ス第2023~2号
カラー表示	無色	白色
感度識別	1種	
作動温度	72℃	96℃
有効散水半径	2.6m	
取付方向	下向き	
放水量	80L/min	
基準放水圧力	0.1MPa	
最高周囲温度	39℃未満	39℃以上64℃未満
質量	71g	
外形寸法	高さ42.4×幅27.7mm	

取り付けに関する注意事項: 取付の際は、専用のヘッドレンチを使用してください。(別売)
UL規格とは、アメリカ保険業者安全試験所が策定する製品安全規格です。

ご用命がある方は信用のある当店へ

NDC 日本ドライケミカル株式会社

〒114-0014 東京都北区田端6-1-1 田端ASUKAタワー18階

🔍 日本ドライケミカル

QRコードからもご確認いただけます▶



N038KO-2304-B