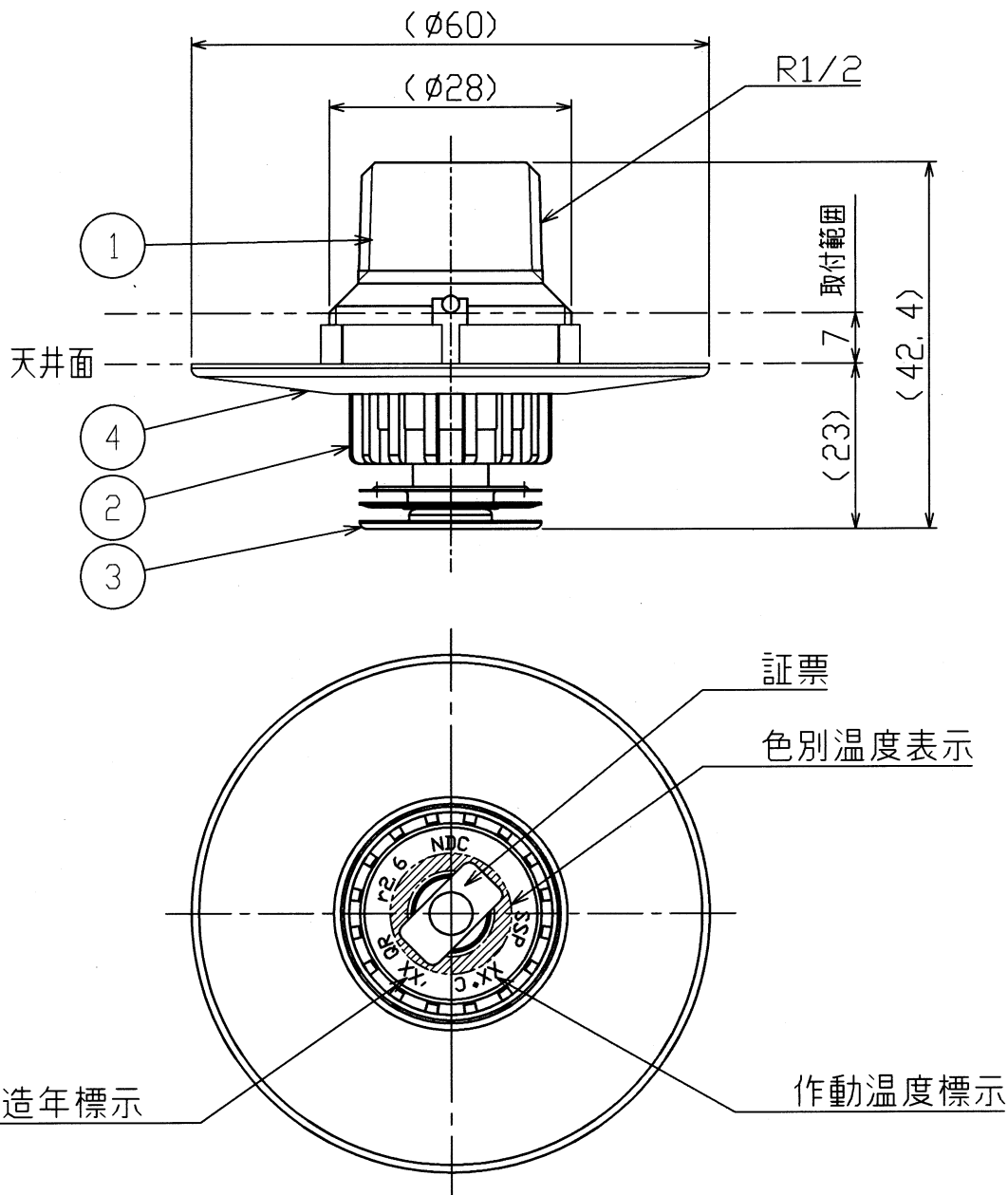


品番	品名	材質	数量	備考
1	ボディ	C3771	1	Ni/Crメッキ
2	デфлекターフレーム	C3771	1	Ni/Crメッキ
3	集熱板	C1220	1	Ni/Crメッキ
4	シーリングプレート	PP	1	色：アイボリー



型式記号	型式番号	作動温度	色表示	放水量	感度種別	有効散水半径	取付方向	最高周囲温度	耐圧試験圧力
NMQ72	ス第2022~4号	72℃	無色	80L/min	1種	r2.6	下向き	39℃未満	2.5MPa
NMQ96	ス第2023~2号	96℃	白色	at0.1MPa				39℃以上64℃未満	

月日	2023.04.12	作成	高橋	審査	牟田子	承認	森	名称	NMQ閉鎖型スプリンクラーヘッド (高感度型)	
日本ドライケミカル株式会社								図番	TCWM300	0