

自動車用消火器
 アルミニウム製粉末(ABC)消火器
PAN-10AG-HG



安心のグレードを高める、
 自動車用消火器です。

ハイグレード薬剤高含有
ブラケット標準装備

アルミニウム容器を採用。

軽いから機動力アップ
優れた耐食性
リサイクルが容易

アルミニウム製粉末(ABC)消火器・国家検定品
 ABC Dry Chemical Fire Extinguisher

業務用/加圧式

自動車用

Premium

本消火器には、「高性能型消火器」に使用されているリン酸アンモニウムの含有率の高い消火薬剤を使用しております。

PAN-10AG-HG

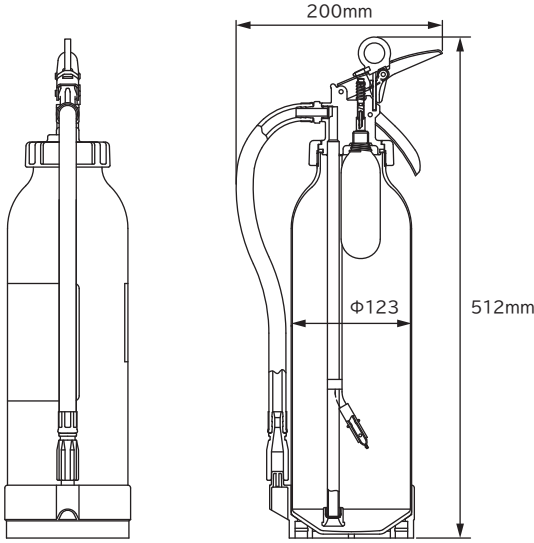
業務用/加圧式

自動車用

アルミニウム製粉末(ABC)消火器・国家検定品
ABC Dry Chemical Fire Extinguisher



■寸法図



安心のグレードを高める、 自動車用消火器。

ハイグレード薬剤高含有

より確かな安全・安心が求められる時代。
ハイグレードな消火薬剤である「リン酸アン
モニウム」を一般品よりも多量に含有。より高
い再燃防止作用と負触媒作用を發揮します。

【リン酸アンモニウムとは？】

再燃防止作用と負触媒作用を持つ粉末消火薬剤の成分で、
普通火災・油火災に高い消火能力を發揮します。本品は、
リン酸アンモニウムを90%以上含有しています。



アルミニウムの優れた 特性を活かしました。

軽い

アルミニウム製容器使用で、鉄製容器に比べ軽量化。
持ち運びやすくなり、操作性もアップしました。

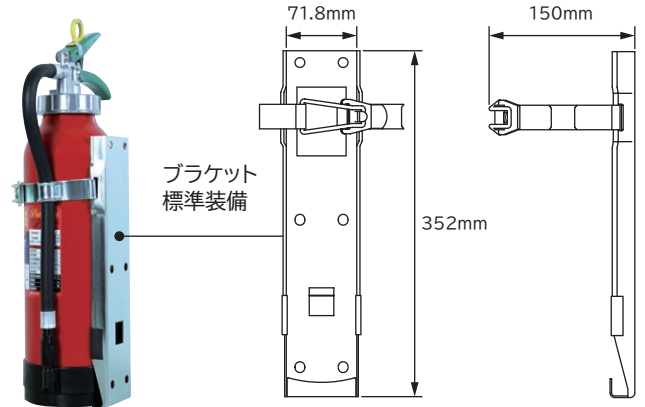
耐食性が
高い

アルミニウムは酸化することで丈夫な皮膜が形成され、
この皮膜がアルミニウムを腐食から守り、より錆びにく
い性質にしています。

リサイクル
しやすい

アルミニウムのリサイクル率は高く、また再生地金を作る
のには新地金を作る時の約3%のエネルギーで済
みます。

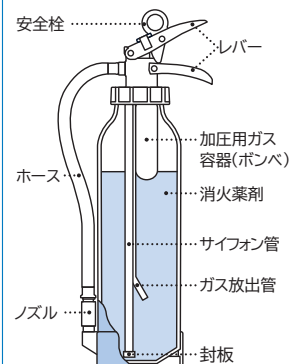
■ブラケット



■仕様

器種	PAN-10AG-HG
薬剤質量	3.5kg
総質量	約5.0kg
圧力ガス(ボンベ記号)	N ₂ 17.7g(C17.7)
高さ	約512mm
外径	123mm
ホース	長さ390mm
放射距離	3~6m(20℃)
放射時間	約17秒(20℃)
使用温度範囲	-20~+40℃
能力単位	A-3、B-7、C
型式番号	消@第23~112号
商品コード	190053
標準価格	¥35,200(税込)

加圧式消火器



※別途リサイクル料金が必要です。
※価格は2023年4月現在の価格です。
※仕様は予告なく変更する場合がありますので、ご了承ください。



普通火災

木材、紙、繊維などが
燃える火災



油火災

石油、その他の可燃性
液体、半固体油脂類が
燃える火災



電気火災

変圧器・配電盤など、
電気設備の火災

NDC 日本ドライケミカル株式会社

TEL 0120-606-178

電話受付時間 9:00~12:00 13:00~17:00(土、日、祝日を除く)

<https://www.ndc-group.co.jp>

消火器・消火設備のご用命は信頼のある当店へ