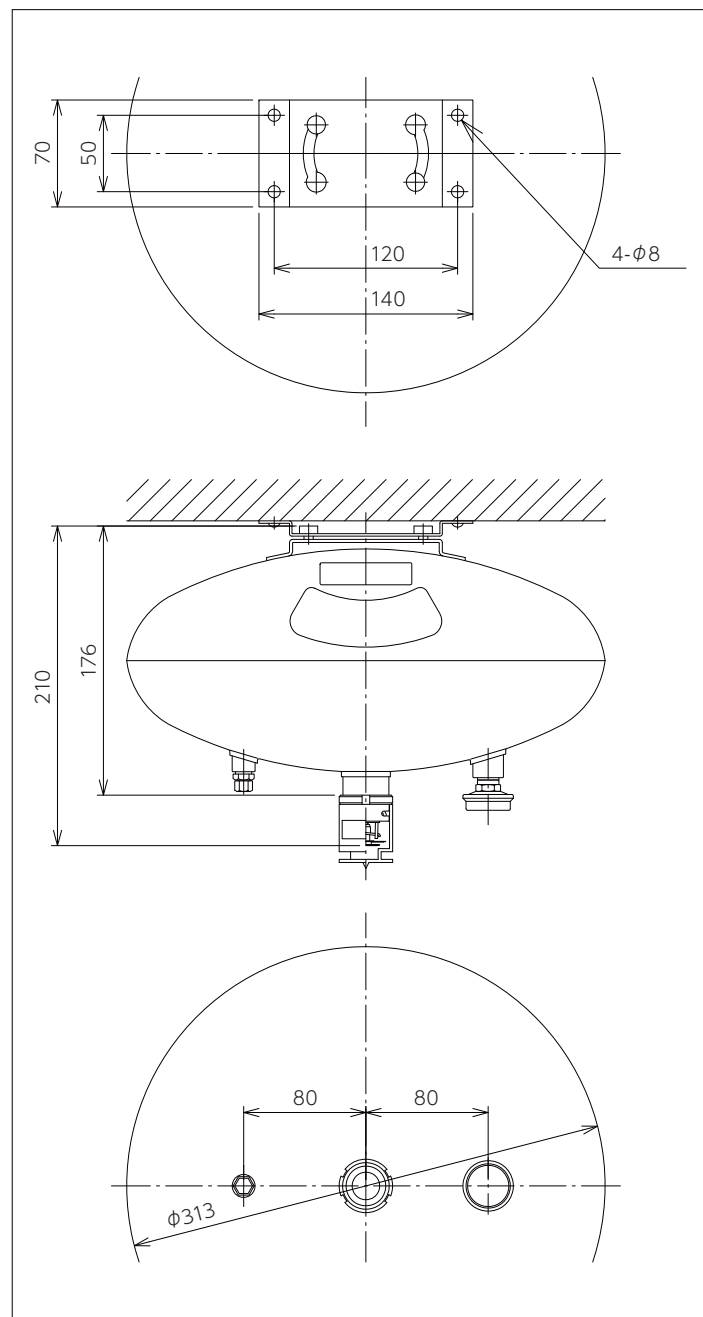


■構成図



■注意事項

- 取付・設置にあたっては、取扱説明書をよく読んで正しく行ってください。
- 使用温度範囲以外の環境下には設置しないでください。
- 感知部・ノズル部は非常に精巧なため、衝撃を与えたりしないよう、取扱には十分ご注意ください。
- 設置後8年を製品交換の目安としてください。

このカタログの記載内容は2020年2月現在です。  
商品改良のため、仕様・外観は予告なしに変更することがありますのでご了承ください。

**NDC** 日本ドライケミカル株式会社

東京都北区田端6丁目1-1 ASUKAタワー

- |                        |                        |
|------------------------|------------------------|
| 本社営業部 TEL.03-5815-5026 | 千葉営業所 TEL.043-246-1356 |
| 関東支店 TEL.048-647-0571  | 水戸営業所 TEL.029-231-1612 |
| 大阪支店 TEL.06-6399-3344  | 広島営業所 TEL.082-293-7870 |
| 名古屋支店 TEL.052-202-1262 | 四国営業所 TEL.087-835-3911 |
| 北陸支店 TEL.076-260-0631  | 静岡営業所 TEL.054-238-5444 |
| 九州支店 TEL.092-283-6333  | 新潟営業所 TEL.025-286-6116 |
| 東北支店 TEL.022-224-1061  | 福島営業所 TEL.024-531-9401 |
| 札幌支店 TEL.011-823-6770  | 千葉工場 TEL.0479-86-3321  |
|                        | 福島工場 TEL.024-526-2751  |

■商品写真



■仕様

器種	スプリンクラーエース SPA-5	
消火薬剤	第三種浸潤剤等入り水 5L	
総質量	8.7kg	
基準圧力	7.5KT/ cm <sup>2</sup> 0.84MPa (20℃)	
感知温度	72℃	
使用温度範囲	0~+40℃(但し有効-5℃)	
放射時間	11秒	
消火対象	一般火災(A火災)	台所火災(天ぷら油火災)
防護面積	5㎡	3㎡
評定番号	評14-001号	
商品コード	189400	
本体価格(税別)	¥60,000	

※付属品:木ねじφ4.1×4本  
※別途リサイクル料が必要です。  
(価格は2020年1月現在の価格です。(消費税10%))

取付プレート	露出型プレート	埋込型プレート
商品コード	720110	720100
本体価格(税別)	¥8,000	¥6,000



⚠️ 安全に関するご注意

- ご使用の時に、「取扱説明書」「施工説明書」をよくお読みください。ご不明な点は弊社取扱店または弊社へお問い合わせの上、正しくお使いください。
- このカタログに掲載の商品は、使用用途・場所等に限定があります。また、専門施工・点検が必要です。弊社取扱店または弊社へお問い合わせください。

ご用命は信頼のある当店へ

SPA-5  
下方放出型自動消火装置(固定式・吊下げ式)  
**スプリンクラーエース**

**Sprinkler ACE**  
スプリンクラーエース



- どんな場所でも取付けカンタン
- 防護面積 5㎡(一般火災)と広範囲をカバー
- 薬液は中性無害。しかも消火力はバツグン
- 状態がひと目で分かる圧力計つき

# 火災の恐怖を24時間警戒し続ける“安心のテクノロジー”

日本ドライの「スプリンクラーエース」は、一般住宅または小規模な消火対象物の天井に設置する消火装置で、**Sprinkler ACE** スプリンクラーエース 火災の熱による温度上昇を感知し、自動的に消火薬剤を放出して、初期火災を安全にすばやく消し止めます。

## すばやく感知。すばやく消火。

温度感知部が一体になった高性能ノズルを採用。  
温度の上昇を感知すると特殊ヒューズメタルが溶けて、すばやく薬液が放出されます。



## 薬液は消火力バツグン。しかも中性で無害。

薬液には日本ドライ独自の、高性能かつ安全性の高い「第3種浸潤剤等入り水」を採用。  
制炎力・確実性に優れており、初期火災にバツグンの威力を発揮します。  
しかも薬液は中性(pH7.0)で無害。人や環境にやさしい処方です。

## どんな場所でも取付けはカンタン。

専用の取付プレートで、簡単に取付けできます。  
面倒な配管工事や電源はいっさいありません。



**Sprinkler ACE**  
スプリンクラーエース



## 状態がひと目でわかる圧力計つき

圧力計(ゲージ)の指針が緑色のゾーンにあれば、装置は正常です。  
定期的にチェックしてください。



## たとえば、こんな場所に…

### グループホーム



- 食堂・団らんスペース
- キッチン
- 居室
- 洗たく室
- トイレ など

### 高齢者施設



- 病室
- 共用スペース
- リネン室

その他自力での初期消火や避難が困難なお年寄りが生活するスペースに

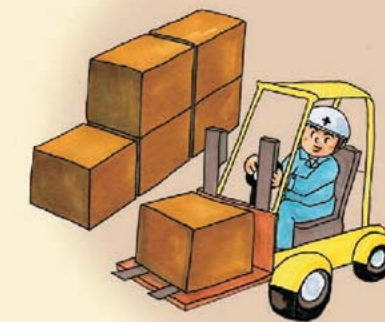
### 一般住宅



- 寝室
- 子供部屋
- 居室・リビング
- 物置・ガレージ など

### 倉庫

(ただし危険物は除く)



- 木材・紙・段ボール
- 衣類・布製品
- ふとん・綿類

その他燃えやすい物を保管している場所に

### 店舗



衣料・寝具を扱うお店、人の出入りの多いお店や売場に死角となる場所が多いお店など

### 夜間無人となる事務所など



倉庫兼用の事務所や、店舗のバックヤードなどにも

### 病院



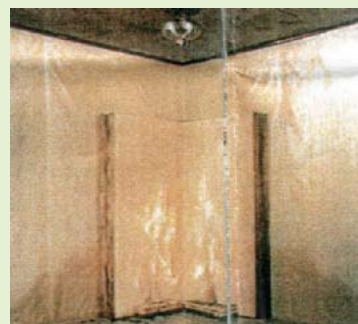
病室をはじめ、リネン室、倉庫などにも

## 出火をすばやく感知!

## 自動で炎をすばやく消火!

出火による熱(約72℃)を感知すると、ヘッド(ノズル)部分の特殊ヒューズメタルが溶けて薬液が強力に噴射。初期火災をすばやく鎮圧します。

感知から消火まで、すべて自動で人が操作する必要がないため、操作ミスやケガの心配もありません。



火災発生

約  
1~2分



火災感知→噴射

約10秒



消火