

ステンレスと中性強化液のマッチング

強化液(中性)消火器

LS-3SN



- 浸透・冷却効果の高い
強化液(中性)消火器です。

確実な消火力

腐食防止への工夫

強化液(中性)消火器 ステンレス製

業務用/蓄圧式

標準価格 **¥36,300** (税込)

※別途リサイクル料金が必要です。

国家検定合格品

PFOS 非含有

強化液(中性)消火器 ステンレス製

LS-3SN

業務用/蓄圧式 国家検定合格品

Portable Loaded Stream Fire Extinguisher (Neutral, Stored Type)



強化液(中性)消火器 ステンレス製 LS-3SNの特徴

強化液
使用

浸透性・冷却性が高い

腐食
対策

耐食性の高いステンレス鋼

強化液(中性)薬剤の特徴

浸透性・冷却性が高い

pHが7.4のため、
使用後の汚損軽減が望めます

設置場所

事務所ビル、公共建築物等におススメです。

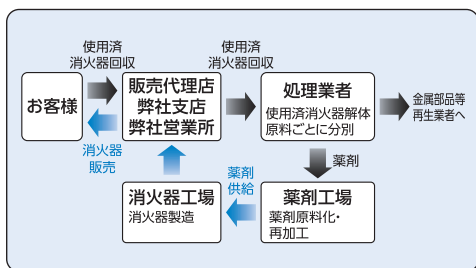
リサイクルシールが貼付されます

消火器の安全な回収とリサイクルのため、「前払式有料リサイクルシール」が貼付されて出荷されます。将来廃棄する際、消火器リサイクル費用がかかりません。

(ただし、回収のための収集運搬・保管費用は含まれません。)

●リサイクルシール

●消火器のリサイクルシステム



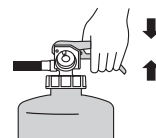
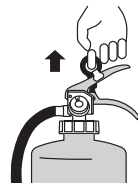
使用方法

操作はかんたん、3ステップでOK!

① 安全栓を
引き抜く

② ホースをはずし
火元に向ける

③ レバーを
強く握る



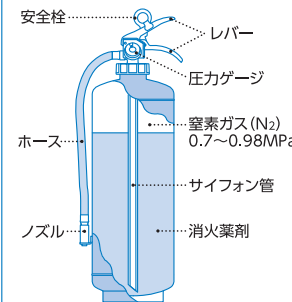
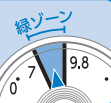
仕様

器種	LS-3SN
薬剤質量	3.0L
総質量	約5.8kg
圧カガス	N ₂
高さ	約491mm
外径	φ135mm
ホース	長さ約353mm
放射距離	3~6m (20℃)
放射時間	約51秒 (20℃)
使用温度範囲	-20~+40℃
能力単位	A-2、B-2、C
型式番号	消第2021~8号
商品コード	152900
標準価格	¥25,300(税込)

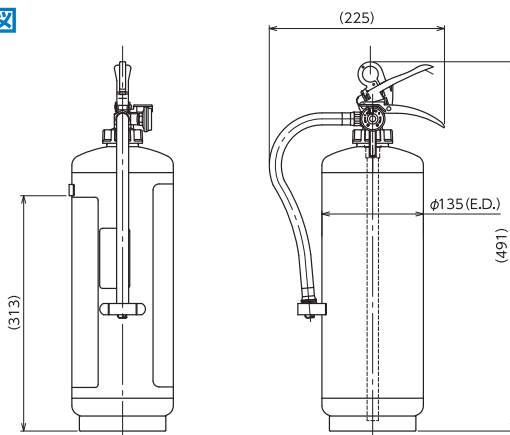
※別途リサイクル料金が必要です。
※価格は2021年12月現在の価格です。(消費税10%)
※仕様は予告なく変更する場合がありますので、ご了承ください。

蓄圧式消火器

圧力ゲージの
指示針が緑ゾーンに
入っていればOK。



寸法図



消火器の設計標準使用期限は10年です。

- 消火器は使用しなくても永年の間に劣化します。使用期限を経過すると、性能や機能が低下することがあります。また、使用期限内でも錆による腐食やキズ、変形がある消火器は、破損などの思わぬ事故を起こす可能性がありますのでみややかに廃棄処分してください。
- 製造後10年過ぎたものは、耐圧性能点検による水圧検査を実施してください。
- 点検および廃棄の際は専門業者または記載されている電話番号にお問合せください。

NDC 日本ドライケミカル株式会社

営業本部

TEL 0120-606-178

電話受付時間 9:00~12:00 13:00~17:00(土、日、祝日を除く)

<https://www.ndc-group.co.jp>

消火器・消火設備のご用命は信頼のある当店へ