

強化液（アルカリ）消火器

LS-3X



- 再燃防止効果に優れた強化液（アルカリ）消火器です

強化液（アルカリ）消火器

業務用/蓄圧式

標準価格 **¥27,500** (税込)

※別途リサイクル料金が必要です。

国家検定合格品

PFOS 非含有



強化液（アルカリ）消火器 スチール製 LS-3Xの特徴

強化液使用 浸透性・冷却性が高い

不凍性 不凍性に優れ、寒冷地での使用に適している

安全性 PFOS 非含有

設置場所

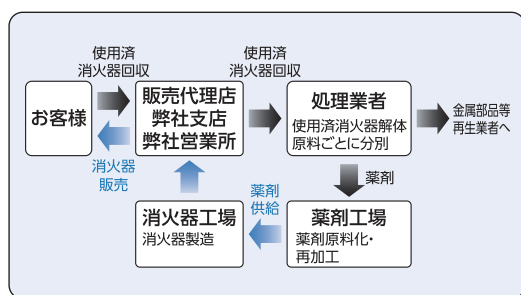
事務所ビル、公共建築物等

リサイクルシールが貼付されます

消火器の安全な回収とリサイクルのため、「前払式有料リサイクルシール」が貼付されて出荷されます。将来廃棄する際、消火器リサイクル費用がかかりません。

(ただし、回収のための収集運搬・保管費用は含まれません。)

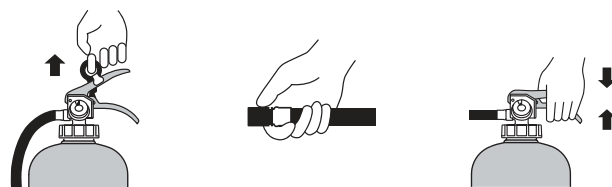
- リサイクルシール
- 消火器のリサイクルシステム



使用方法

操作はかんたん、3ステップでOK!

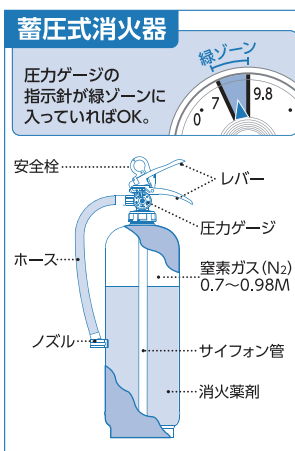
- ① 安全栓を引き抜く
- ② ホースをはずし 火元に向ける
- ③ レバーを強く握る



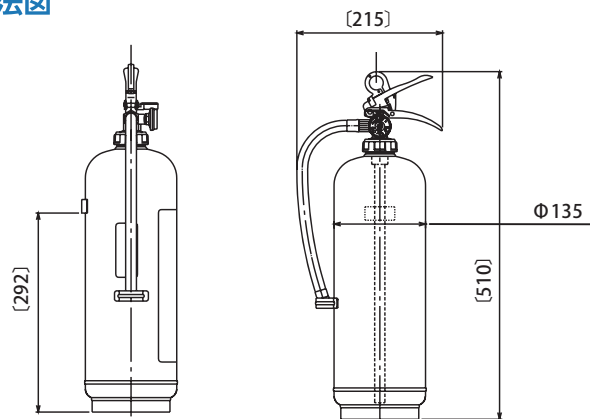
仕様

器種	LS-3X
薬剤量	3.0L
総質量	約6.8kg
圧力ガス	N ₂
高さ	約510mm
外径	φ135mm
ホース	約345mm
放射距離	3～7m(20℃)
放射時間	約24秒(20℃)
使用温度範囲	-20～+40℃
能力単位	A-1,B-1,C
型式番号	消第23～103号
商品コード	151409
標準価格	¥27,500(税込)

※別途リサイクル料金が必要です。
 ※価格は2023年8月現在の価格です。(消費税10%)
 ※仕様は予告なく変更する場合がありますので、ご了承ください。



寸法図



消火器の設計標準使用期限は10年です。

- 消火器は使用しなくても永年の間に劣化します。使用期限を経過すると、性能や機能が低下することがあります。また、使用期限内でも錆による腐食やキズ、変形がある消火器は、破損などの思わぬ事故を起こす可能性がありますのでみややかに廃棄処分してください。
- 製造後10年過ぎたものは、耐圧性能点検による水圧検査を実施してください。
- 点検および廃棄の際は専門業者または記載されている電話番号にお問合せください。