

アルミニウムと中性強化液のマッチング
強化液(中性)消火器

LS-3AN-HS



腐食に強い
カチオン塗装

●浸透・冷却効果の高い
強化液(中性)消火器です。

アルミで軽量化

確実な消火力

腐食防止への工夫

アルミニウム製強化液(中性)消火器

業務用/蓄圧式

本体価格 **¥23,000** + 税

※別途リサイクル料金が必要です。

国家検定合格品

PSOF 非含有

樹脂性スカートで
底部保護

SmartX^{tn}
NDC

日本ドライケミカル株式会社



■アルミニウム製強化液(中性)消火器 LS-3AN-HSの特徴

軽量化

アルミニウム容器を使用して軽量化

腐食対策

キャップのカチオン塗装、底部スカート着用で腐食対策

強化液使用

浸透性・冷却性が高い

■強化液(中性)薬剤の特徴

浸透性・冷却性が高い

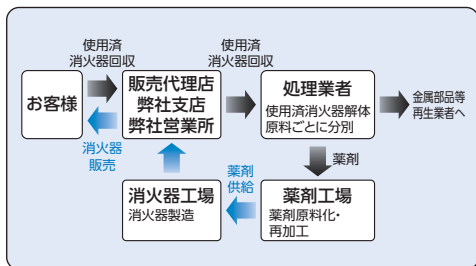
pHが7.3のため、使用後の汚損軽減が望めます

■リサイクルシールが貼付されます

消火器の安全な回収とリサイクルのため、「前払式有料リサイクルシール」が貼付されて出荷されます。将来廃棄する際、消火器リサイクル費用がかかりません。

(ただし、回収のための収集運搬・保管費用は含まれません。)

●リサイクルシール ●消火器のリサイクルシステム



■使用方法

操作はかんたん、3ステップでOK!

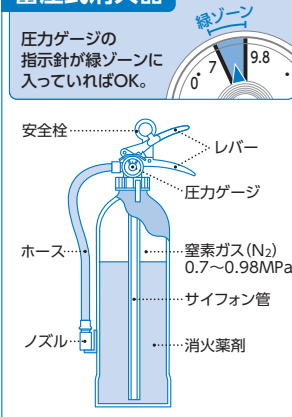


■仕様

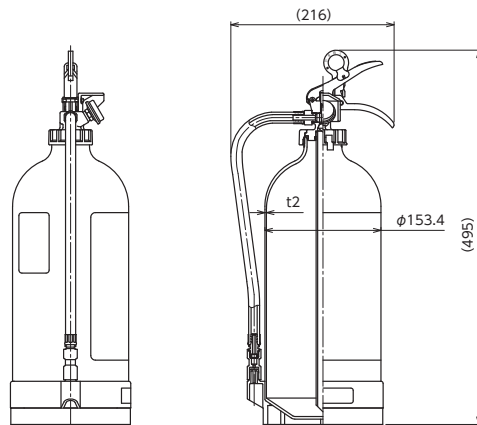
器種	LS-3AN-HS
薬剤質量	3.0L
総質量	約5.1kg
圧力ガス	N ₂
高さ	約495mm
外径	Φ153.4mm
ホース	長さ370mm
放射距離	4~6m (20℃)
放射時間	約30秒 (20℃)
使用温度範囲	-20~+40℃
能力単位	A-2, B-2, C
型式番号	消第2019~3号
商品コード	152604
本体価格	¥23,000 (別途消費税)

※別途リサイクル料金が必要です。
※価格は2019年7月現在の価格です。
※仕様は予告なく変更する場合がありますので、ご了承ください。

蓄圧式消火器



■寸法図



消火器の設計標準使用期限は10年です。

- 消火器は使用しなくても永年の間に劣化します。使用期限を経過すると、性能や機能が低下することがあります。また、使用期限内でも錆による腐食やキズ、変形がある消火器は、破損などの思わぬ事故を起こす可能性がありますのでみややかに廃棄処分してください。
- 製造後10年過ぎたものは、耐圧性能点検による水圧検査を実施してください。
- 点検および廃棄の際は専門業者または記載されている電話番号にお問合せください。

NDC 日本ドライケミカル株式会社

営業本部

TEL 0120-606-178

電話受付時間 9:00~12:00 13:00~17:00(土、祝日を除く)

<http://www.ndc-group.co.jp>

消火器・消火設備のご用命は信頼のある当店へ