

住宅用下方放出型自動消火装置(固定式・吊下げ式)

スプリンクラーエース SPA-3

Sprinkler ACE

火災を感知、
自動で消火

露出型



埋込型



たとえば、こんな場所に…

グループホーム



- 食堂・団らんスペース
- キッチン
- 居室
- 洗たく室
- トイレ など

高齢者施設



- 病室
 - 共用スペース
 - リネン室
- その他自力での初期消火や避難が困難なお年寄りが生活するスペースに

一般住宅



- 寝室
- 子供部屋
- 居室・リビング
- 物置・ガレージ など

個室ブース



- 駅の個室ブース
- 個室ワークスペースなど

店舗



衣料・寝具を扱うお店、人の出入りの多いお店や売場に死角となる場所が多いお店など

夜間無人となる事務所など



倉庫兼用の事務所や、店舗のバックヤードなどにも

倉庫



(ただし危険物は除く)

- 木材・紙・段ボール
 - 衣類・布製品
 - ふとん・綿類
- その他燃えやすい物を保管している場所に

病院



病室をはじめ、リネン室、倉庫などにも

スプリンクラーエース SPA-3

住宅用下方放出型自動消火装置 固定式・吊下げ式

一般住宅または小規模な消火対象物の天井に設置する消火装置で、火災の熱による温度上昇を感知し、自動的に消火薬剤を放出して、初期火災をすばやく消し止めます。

すばやく感知。すばやく消火。

温度感知部が一体化した高性能ノズルを採用。温度の上昇を感知すると特殊ヒューズメタルが溶けて、すばやく薬液が放出されます。

薬液は消火力バツグン。しかも中性で無害。

どんな場所でも取付けはカンタン。

状態がひと目でわかる圧力計つき。

仕様

器種	スプリンクラーエースSPA-3
消火薬剤	第三種浸潤剤等入り水 3.5L
総質量	約6.0kg
常用圧力	0.7~0.98MPa
感知温度	72℃
使用温度範囲	0~+40℃
放射時間	11秒
消火対象	一般火災(A火災)
防護面積	3㎡
評定番号	評2022-002号

※付属品：木ねじφ4.1×4本
※別途リサイクル料が必要です。
(価格は2025年4月現在の価格です。(消費税10%))

取付プレート	露出型プレート	埋込型プレート
サイズ	φ405×192mm	φ405×20mm

注意事項

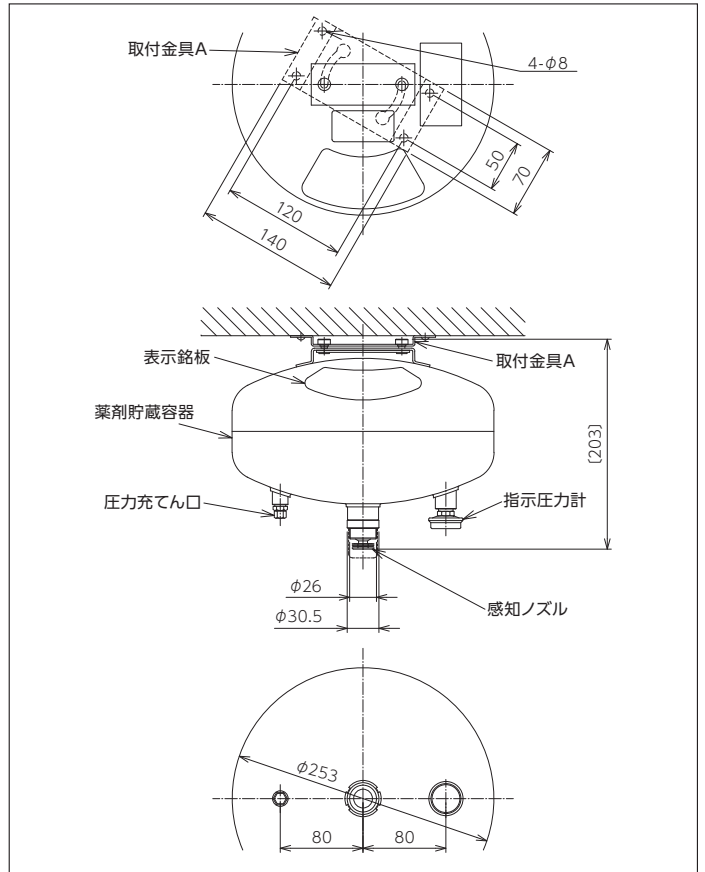
- 取付・設置にあたっては、取扱説明書をよく読んで正しく行ってください。
- 使用温度範囲以外の環境下には設置しないでください。
- 感知部・ノズル部は非常に精巧なため、衝撃を与えたりしないよう、取扱には十分ご注意ください。
- 設置後10年を製品交換の目安としてください。

このカタログの記載内容は2026年4月現在です。
商品改良のため、仕様・外観は予告なしに変更することがありますのでご了承ください。

取付プレート



構成図



(一財)日本消防設備安全センター
評定品



総務省消防庁推奨
住宅防火安心マーク

安全に関するご注意

- ご使用の時に、「取扱説明書」をよくお読みください。ご不明な点は弊社取扱店または弊社へお問い合わせの上、正しくお使いください。
- このカタログに掲載の商品は、使用用途・場所等に限定があります。また、専門施工・点検が必要です。弊社取扱店または弊社へお問い合わせください。

NDC 日本ドライケミカル株式会社

〒114-0014 東京都北区田端6-1-1 田端ASUKAタワー18階

🔍 日本ドライケミカル

QRコードからもご確認ください ▶



ご用命は信頼のある当店へ