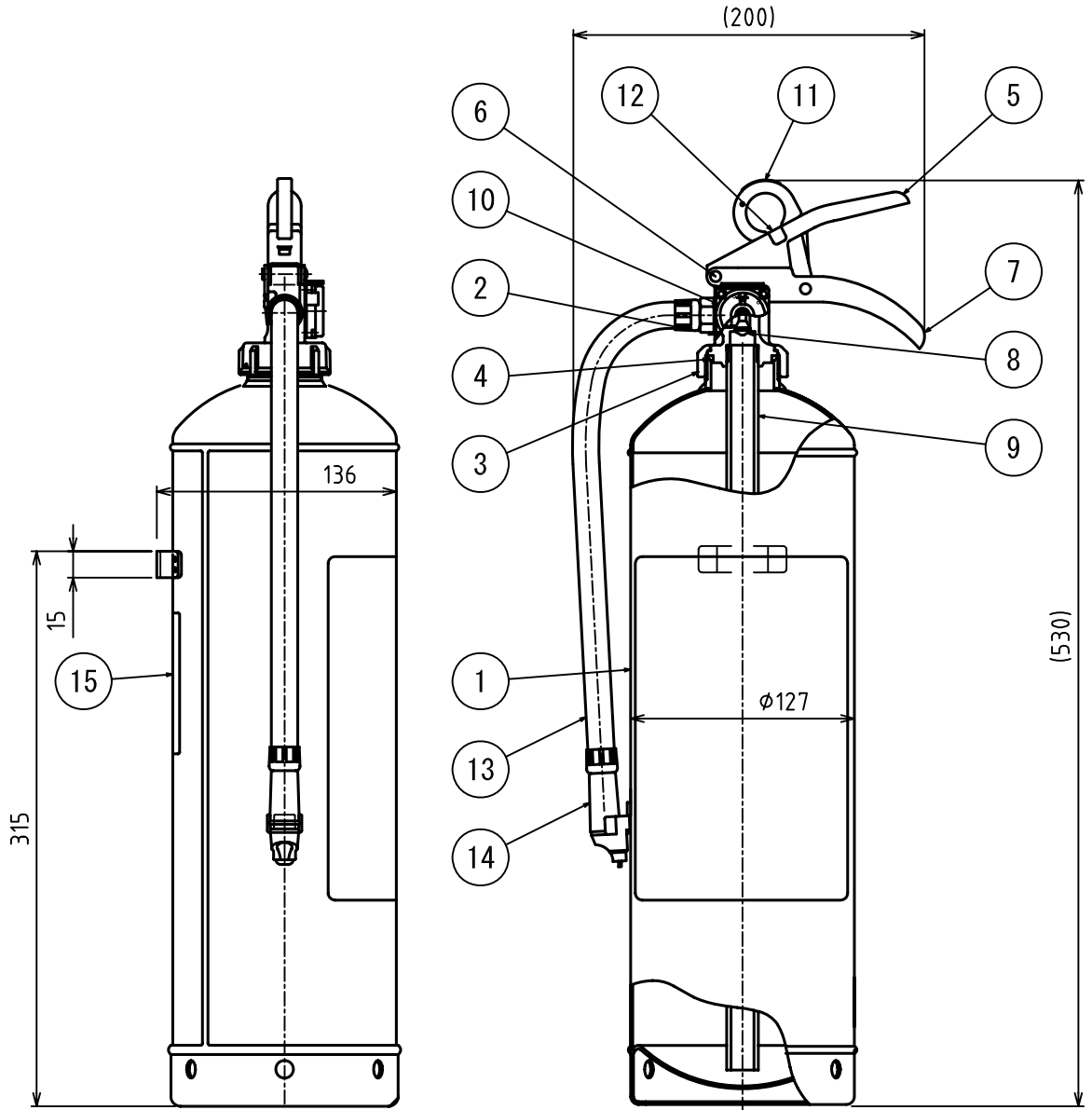


品番 No.	品名 NAME	材質 MATERIAL	個数 QUANT.	摘要 REMARKS	品番 No.	品名 NAME	材質 MATERIAL	個数 QUANT.	摘要 REMARKS
1	容器組立品 BOTTLE CYLINDER	SPHC	1	赤色塗装 RED PAINTING	9	粉末サイフォン管 SIPHON PIPE		1	
2	キャップ CAP	A6061FD	1		10	指示圧力計 INDICATOR	SUS	1	
3	ユニオンナット UNION NUT	ADC12	1		11	安全栓 SAFETY RING	SUS & RESIN	1	
4	ユニオンパッキン UNION PACKING	合成ゴム RUBBER	1	G30 Oリング G30 O RING	12	確認プレート SEAL		1	
5	レバー OPERATION LEVER	STEEL	1	緑色塗装 GREEN PAINTING	13	ホース HOSE	合成ゴム RUBBER	1	310mm
6	レバーピン PIN		1		14	ノズル NOZZLE	ポリブチレン POLYBUTYLENE	1	φ5.7
7	取手 HANDLE	STEEL	1	緑色塗装 GREEN PAINTING	15	リサイクルシール RECYCLE SEAL		1	
8	弁棒 VALVE STEM		1						

エコマーク認定番号 : 第 11127002 号



仕様 SPECIFICATION	国家検定 型式番号 APPROVAL No.	総質量 TOTAL MASS	薬剤量 MEDIUM MASS	放射時間 DISCHARGE TIME	放射距離 DISCHARGE RANGE	使用温度範囲 TEMPERATURE RANGE	耐圧試験圧力 TEST PRESSURE	能力単位 CLASSIFI- CATION
	消第23~264号	約5.9kg	3.5kg	(20 °C) 約16秒	(20 °C) 4~6m	-30~+40°C	2.0MPa	A-3, B-7, C

ABC粉末消火器(蓄圧式)-小型
PORTABLE ABC DRY CHEMICAL FIRE EXTINGUISHER (STORED TYPE)

名称
NAME
PAN-10WM

NDC 日本ドライケミカル株式会社
NIPPON DRY CHEMICAL CO., LTD.

年月日 DATE	11/08/31	品目コード CODE No.	150465
図番 DRAWING No.	1108C		