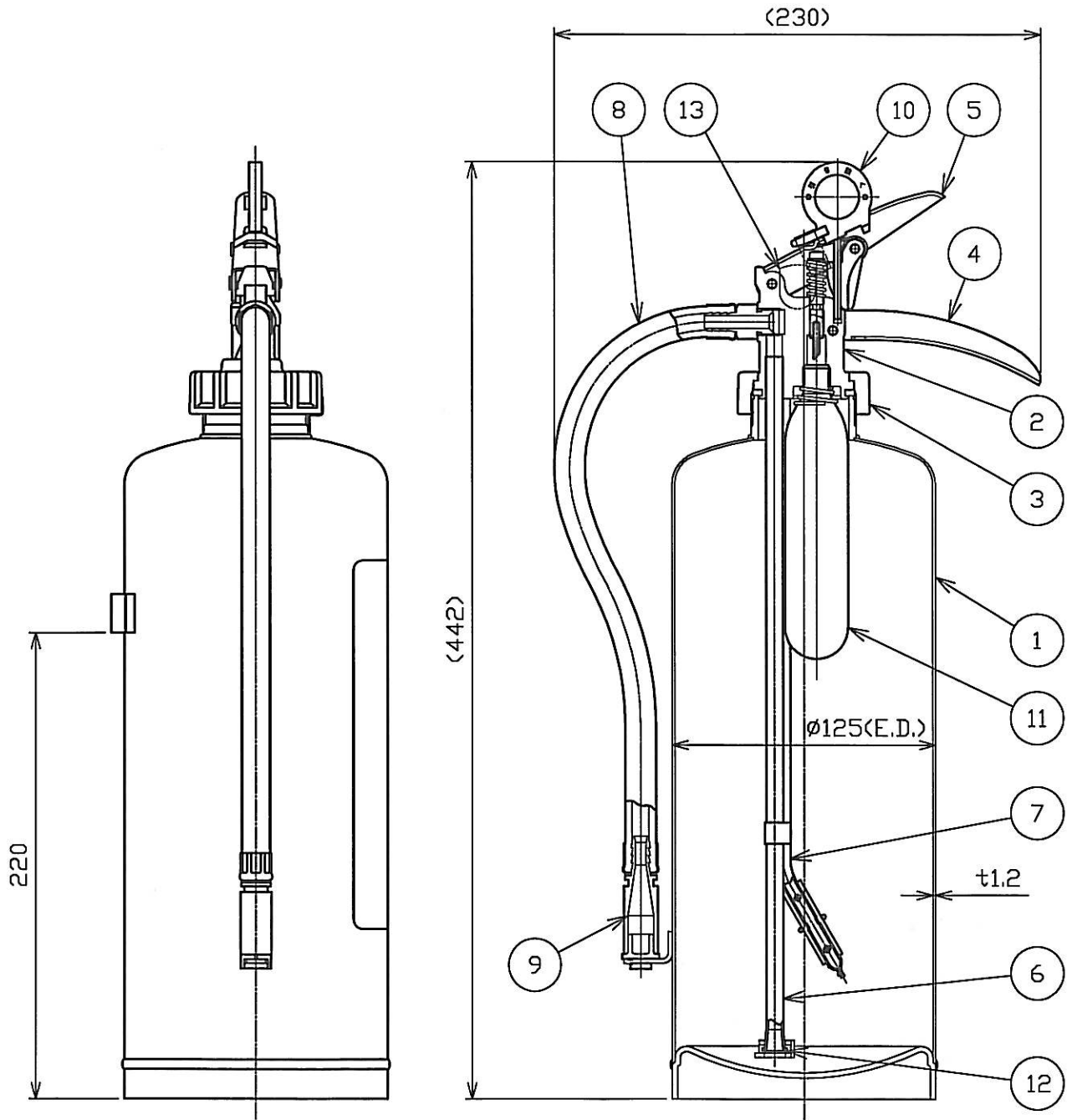


品番 No.	品名 NAME	材質 MATERIAL	個数 QUANT.	摘要 REMARKS	品番 No.	品名 NAME	材質 MATERIAL	個数 QUANT.	摘要 REMARKS
1	容器本体 BOTTLE CYLINDER	SPHC	1	赤色塗装 RED PAINTING	8	ホース HOSE	合成ゴム RUBBER	1	300 mm
2	キャップ CAP	ADC12	1		9	ノズル NOZZLE	ポリプロピレン POLYPROPYLENE	1	
3	ユニオンナット UNION NUT	ADC12	1		10	安全栓 SAFETY RING	SUS304 & ABS樹脂 SUS304 & ABS-RESIN	1	
4	取手 HANDLE	SPCC or SPHC	1	緑色塗装 t1.6 GREEN PAINTING	11	加圧用ガス容器 CO <sub>2</sub> CARTRIDGE	SPCEN	1	亜鉛メッキ MFZn
5	レバー OPERATION LEVER	SPCC or SPHC	1	緑色塗装 t1.6 GREEN PAINTING	12	封板 SEAL	合成ゴム RUBBER	1	青色 BLUE
6	粉末サイフォン管 SIPHON PIPE	A6063T or A1050T	1	φ8×t1	13	使用可マーク O. K. MARK	AS樹脂 AS-RESIN	1	
7	ガス放出管 GAS INVIATION PIPE	A6063T or A1050T	1	φ7×t1					



仕様 SPECIFICATION	国家検定 型式番号 APPROVAL No.	総質量 TOTAL MASS	薬剤量 MEDIUM MASS	加圧用ガス PRESSURE GAS	放射時間 DISCHARGE TIME	放射距離 DISCHARGE RANGE	使用温度範囲 TEMPERATURE RANGE	耐圧試験圧力 TEST PRESSURE	能力単位 CLASSIFI- CATION
	消第60~4~7号	約5.3kg	3.0kg	CO <sub>2</sub> 38g	(20 °C) 約18秒	(20 °C) 3~6m	-20~+40 °C	2.05MPa	A-3, B-7, C

### ABC粉末消火器(加圧式)-小型

PORTABLE ABC DRY CHEMICAL FIRE EXTINGUISHER (CARTRIDGE TYPE)

名称

PAN-10F (IV)

NAME

**NDC** 日本ドライケミカル株式会社

NIPPON DRY CHEMICAL CO., LTD.

年月日  
DATE

10/01/12

品目コード  
CODE No.

124575

図番  
DRAWING No.

1122F