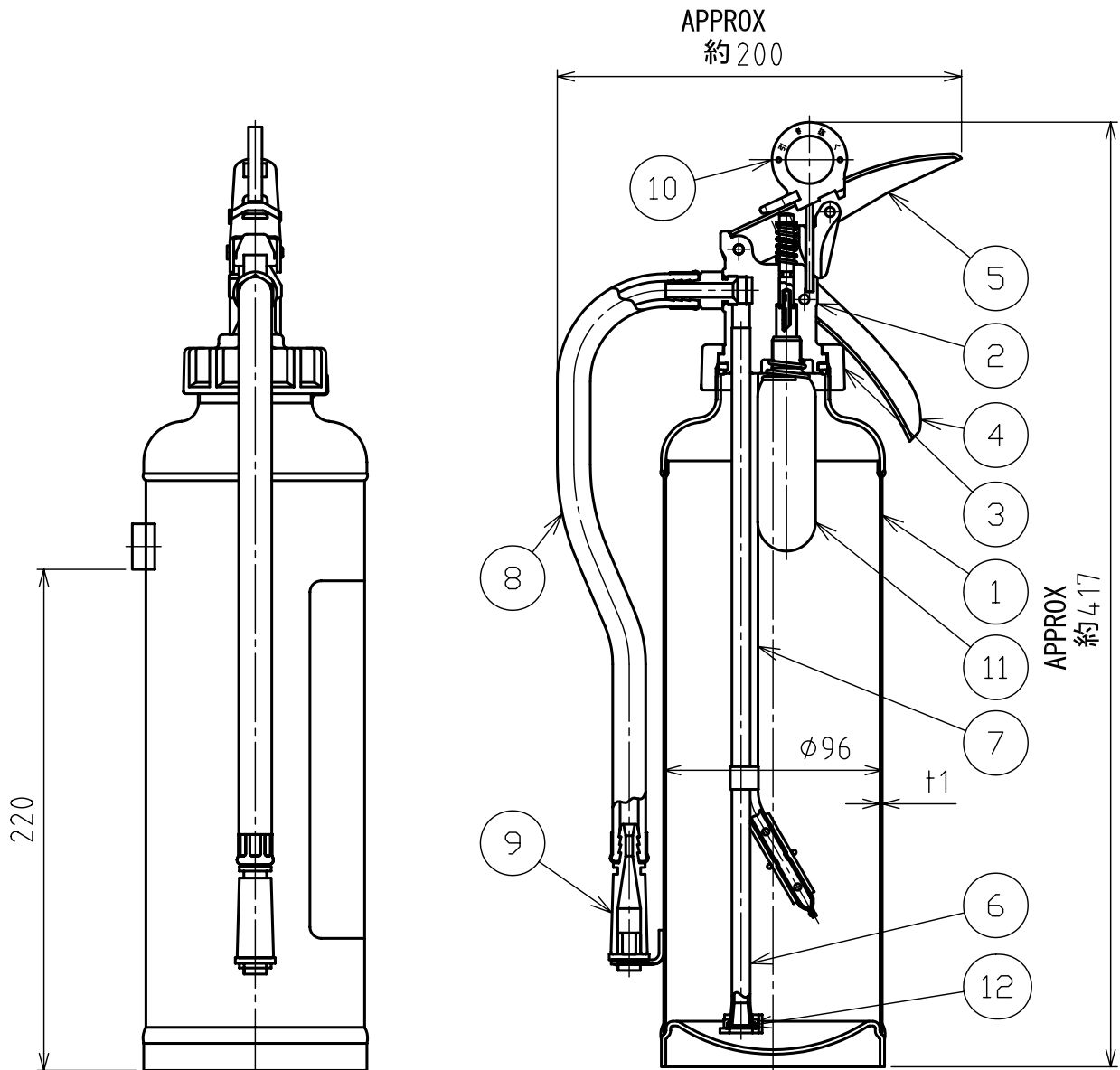


品番 No.	品名 NAME	材質 MATERIAL	個数 QUANT.	摘要 REMARKS	品番 No.	品名 NAME	材質 MATERIAL	個数 QUANT.	摘要 REMARKS
1	容器本体 BOTTLE CYLINDER	SPCC	1	赤色塗装 RED PAINTING	7	ガス放出管 GAS INVITATION PIPE	A6063T	1	φ7×t1
2	キャップ CAP	ADC12	1		8	ホース HOSE	合成ゴム RUBBER	1	300mm
3	ユニオンナット UNION NUT	ADC12	1		9	ノズル NOZZLE	ポリプロピレン POLYPROPYLENE	1	
4	取手 HANDLE	SPCC	1	緑色塗装 GREEN PAINTING	10	安全栓 SAFETY RING	SUS304&ABS樹脂 SUS304 & ABS-RESIN	1	
5	レバー OPERATION LEVER	SPCC	1	緑色塗装 GREEN PAINTING	11	加圧用ガス容器 CO ₂ CARTRIDGE	SPCEN	1	亜鉛メッキ MFZn
6	粉末サイフォン管 SIPHON PIPE	A6063T	1	φ8×t1	12	封板 SEAL	合成ゴム RUBBER	1	赤色 RED



仕様 SPECIFICATION	国家検定 型式番号 APPROVAL No.	総質量 TOTAL MASS	薬剤量 MEDIUM MASS	加圧用ガス PRESSURE GAS	放射時間 DISCHARGE TIME	放射距離 DISCHARGE RANGE	使用温度範囲 TEMPERATURE RANGE	耐圧試験圧力 TEST PRESSURE	能力単位 CLASSIFICATION
	消④第63~9号	約3.3kg	1.8kg	CO ₂ 17g	(20 °C) 約15秒	(20 °C) 3~5m	-10~+40 °C	1.6MPa	B-3, C

粉末 (Na) 消火器
DRY CHEMICAL FIRE EXTINGUISHER

名称
NAME

XT-4GE (I)

NDC 日本ドライケミカル株式会社
NIPPON DRY CHEMICAL CO., LTD.

年月日
DATE
図番
DRAWING No.

04/03/22

品目コード
CODE No.

135530

1238D