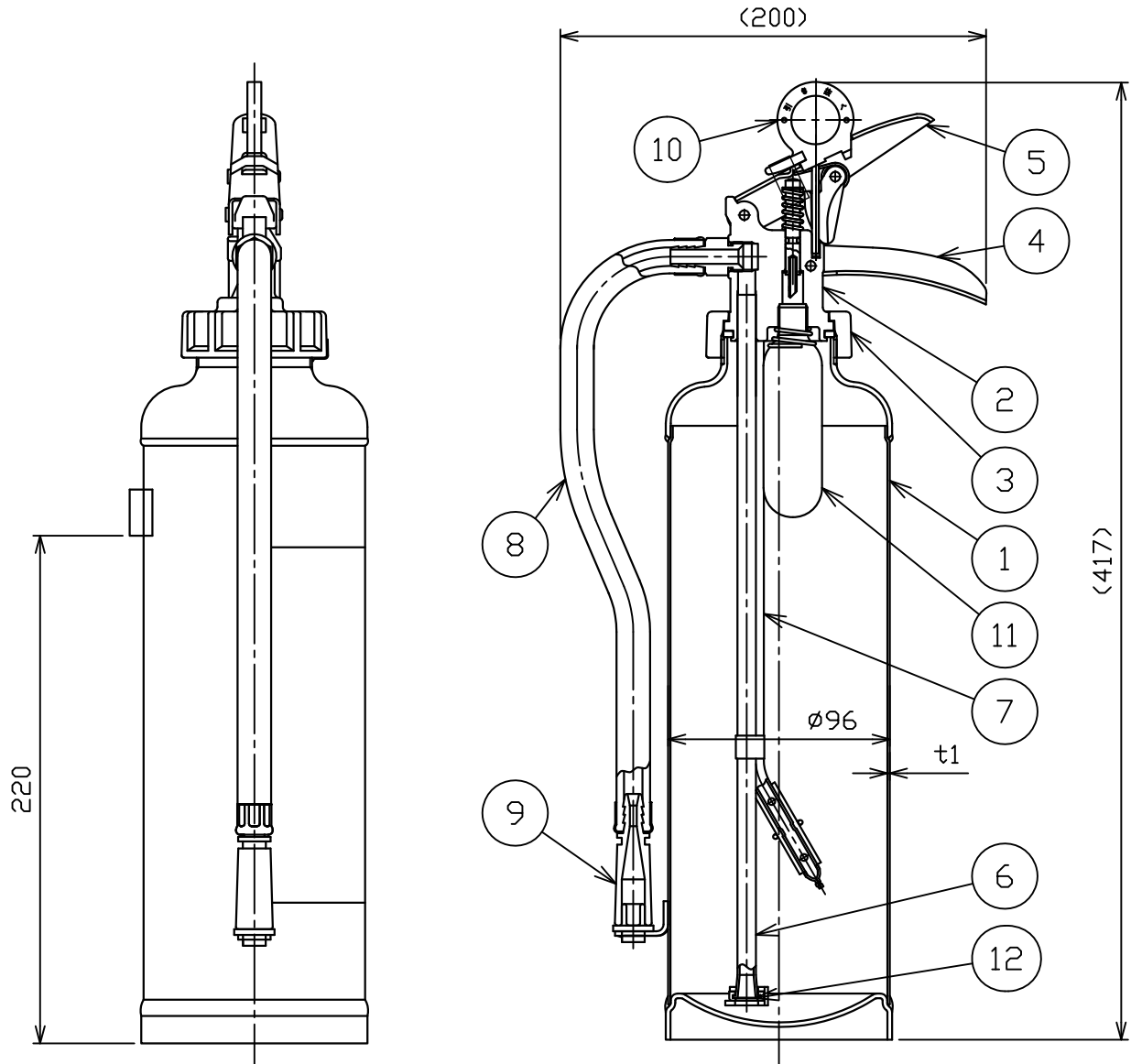


品番 No.	品名 NAME	材質 MATERIAL	個数 QUANT.	摘要 REMARKS	品番 No.	品名 NAME	材質 MATERIAL	個数 QUANT.	摘要 REMARKS
1	容器本体 BOTTLE CYLINDER	SPCC	1	赤色塗装 RED PAINTING	7	ガス放出管 GAS INJECTION PIPE	A6063T or A1050T	1	φ7×t1
2	キャップ CAP	ADC12	1		8	ホース HOSE	合成ゴム RUBBER	1	300 mm
3	ユニオンナット UNION NUT	ADC12	1		9	ノズル NOZZLE	ポリプロピレン POLYPROPYLENE	1	
4	取手 HANDLE	SPCC or SPHC	1	緑色塗装 t1.6 GREEN PAINTING	10	安全栓 SAFETY RING	SUS304 & ABS樹脂 SUS304 & ABS-RESIN	1	
5	レバー OPERATION LEVER	SPCC or SPHC	1	緑色塗装 t1.6 GREEN PAINTING	11	加圧用ガス容器 CO <sub>2</sub> CARTRIDGE	SPCEN	1	
6	粉末サイフォン管 SIPHON PIPE	A6063T or A1050T	1	φ8×t1	12	封板 SEAL	合成ゴム RUBBER	1	赤色 RED



仕様 SPECIFICATION	国家検定 型式番号 APPROVAL No.	総質量 TOTAL MASS	薬剤量 MEDIUM MASS	加圧用ガス PRESSURE GAS	放射時間 DISCHARGE TIME	放射距離 DISCHARGE RANGE	使用温度範囲 TEMPERATURE RANGE	耐圧試験圧力 TEST PRESSURE	能力単位 CLASSIFICATION
	消自第23~124号	約3.3kg	1.8kg	CO <sub>2</sub> 17g	(20°C) 約15秒	(20°C) 3~5m	-10~+40°C	1.6MPa	B-3, C

**Na粉末消火器(加圧式)-小型**  
PORTABLE Na DRY CHEMICAL FIRE EXTINGUISHER (CARTRIDGE TYPE)

名称  
NAME  
**XT-4GE(Ⅱ)**

**NDC** 日本ドライケミカル株式会社  
NIPPON DRY CHEMICAL CO., LTD.

年月日 DATE	11/07/25	品目コード CODE No.	164010
図番 DRAWING No.	1238G		