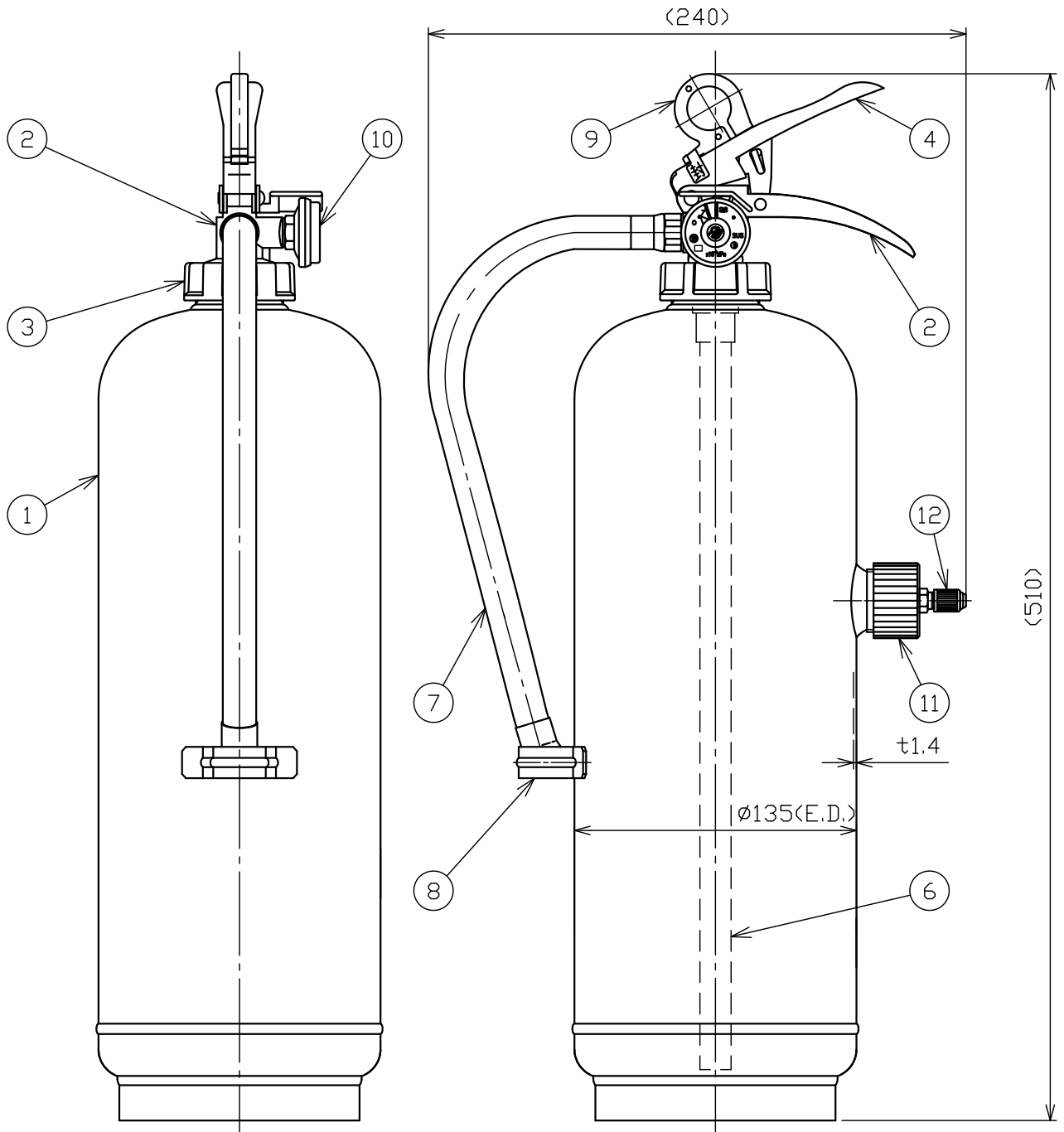


品番 No.	品名 NAME	材質 MATERIAL	個数 QUANT.	摘要 REMARKS	品番 No.	品名 NAME	材質 MATERIAL	個数 QUANT.	摘要 REMARKS
1	容器本体 BOTTLE CYLINDER	SPCE	1	赤色塗装 RED PAINTING	7	ホース HOSE	PVC	1	350mm
2	キャップ CAP	C3771	1	MBCr	8	ノズル NOZZLE	C3604B	1	MBCr
3	ユニオンナット UNION NUT	C3771	1	MBCr	9	安全栓 SAFETY RING	SUS304 & ABS	1	
4	上レバー OPERATION LEVER	SPCC	1	緑色塗装 GREEN PAINTING	10	指示圧力計 INDICATOR	SUS304 & PC	1	
5	下レバー HANDLE	SPCC	1	緑色塗装 GREEN PAINTING	11	注水口 BUNGHOLE		1	
6	サイフォン管 SIPHON PIPE	PVC	1		12	充圧口 VALVE CAP		1	



仕様 SPECIFICATION	総質量 TOTAL MASS	水充てん量 QUANTITY OF WATER	放射時間 DISCHARGE TIME	放射距離 DISCHARGE RANGE	使用温度範囲 TEMPERATURE RANGE	使用圧力範囲 PRESSURE RANGE	耐圧試験圧力 TEST PRESSURE
	約5.8 kg (充てん時) (WATER INCLUDED)	3.0 L	(20℃) 約28秒	(20℃) 5~7 m	+5 ~ +40 ℃	0.7~0.98 MPa	2.0 MPa

消火訓練用器具
FIRE EXTINGUISHING TRAINER

名称
NAME
ケスンダーⅡ
KESNDER II

NDC 日本ドライケミカル株式会社
NIPPON DRY CHEMICAL CO., LTD.

年月日
DATE
2015/8/11

図番
DRAWING No.
1251E

品目コード
CODE No.
159400