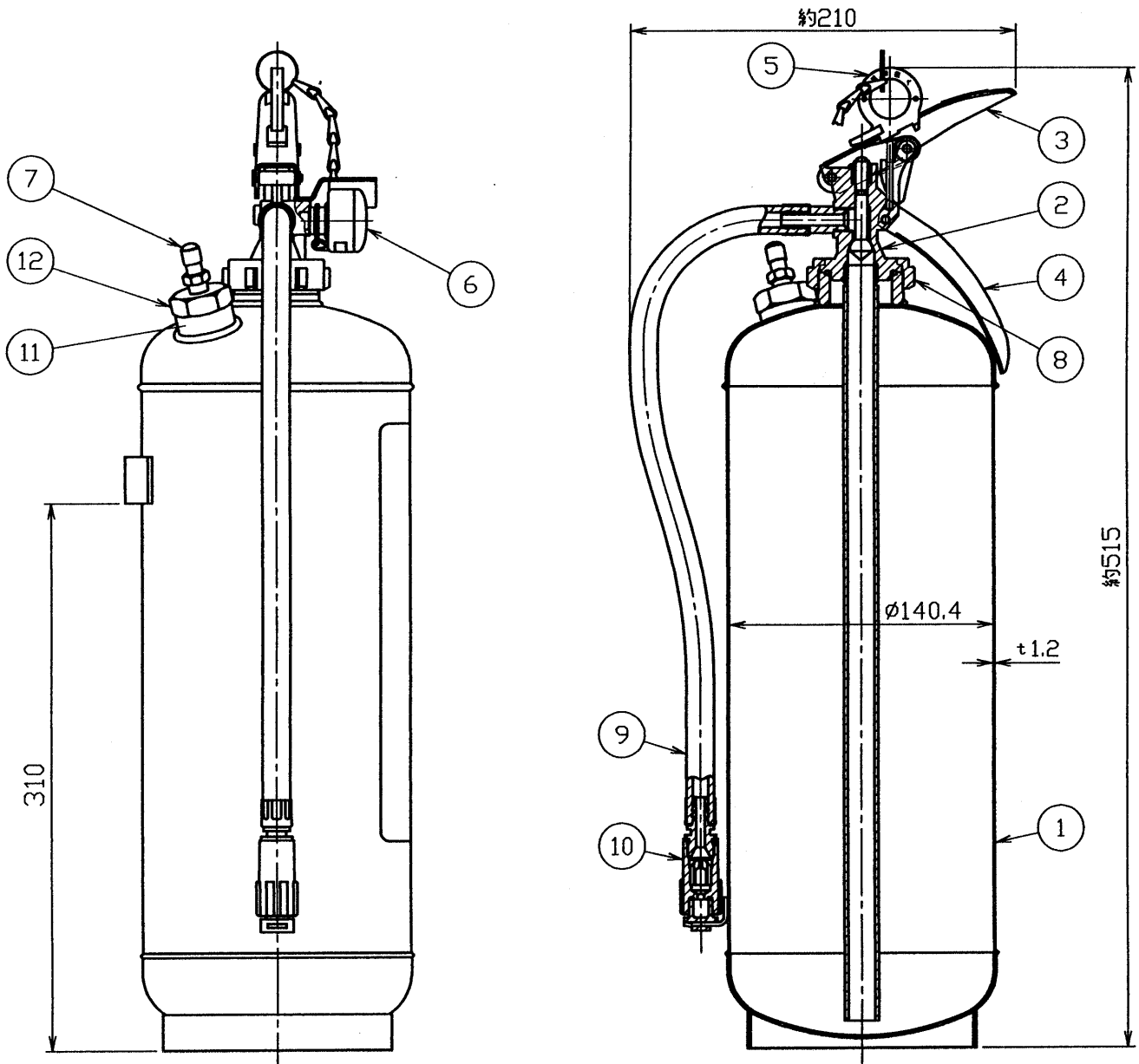


品番 No.	品名 NAME	材質 MATERIALS SYMBOL	個数 QUANT.	摘要 REMARKS	品番 No.	品名 NAME	材質 MATERIALS SYMBOL	個数 QUANT.	摘要 REMARKS
1	容器本体 BOTTLE CYLINDER	SPCC	1		7	充圧口キャップ VALVE CAP	C3604B他	1	クロームメッキ MBCr II
2	キャップ CAP	C3771B	1	クロームメッキ MBCr II	8	ユニオンナット UNION NUT	C3771B	1	クロームメッキ MBCr II
3	レバー OPERATION LEVER	SPCC	1	t1.6	9	ホース HOSE	塩化ビニル PVC	1	370 mm
4	取手 HANDLE	SPCC	1	t1.6	10	ノズル NOZZLE	ポリアセタール POLYACETAL	1	
5	安全栓 SAFETY RING	SUS304 & ABS樹脂 SUS304 & ABS-RESIN	1		11	注水口 BUNGHOLE	SS330	1	
6	指示圧力計 INDICATOR	SUS304	1		12	注水口金具 BUNGHOLE CAP	C3604B	1	クロームメッキ MBCr II



仕様 SPECIFICATION	総質量 TOTAL MASS	水充てん量 QUANTITY OF WATER	放射時間 DISCHARGE TIME	放射距離 DISCHARGE RANGE	使用圧力範囲 PRESSURE RANGE
	5.8 kg (充てん時) (WATER INCLUDED)	3.0 L	約 20 s	5~9 m	0.7~0.98 MPa

消火訓練用器具
FIRE EXTINGUISHING TRAINER

NDC 日本ドライケミカル株式会社
NIPPON DRY CHEMICAL CO., LTD.

名称 NAME	ケスンダー KESNDER			
作成 DRAWN BY	鍋川	照査 CHECKED BY	榎木	検認 APPROVED BY
年月日 DATE	2001. 3. 21			
図番 DRAWING No.	1251C			