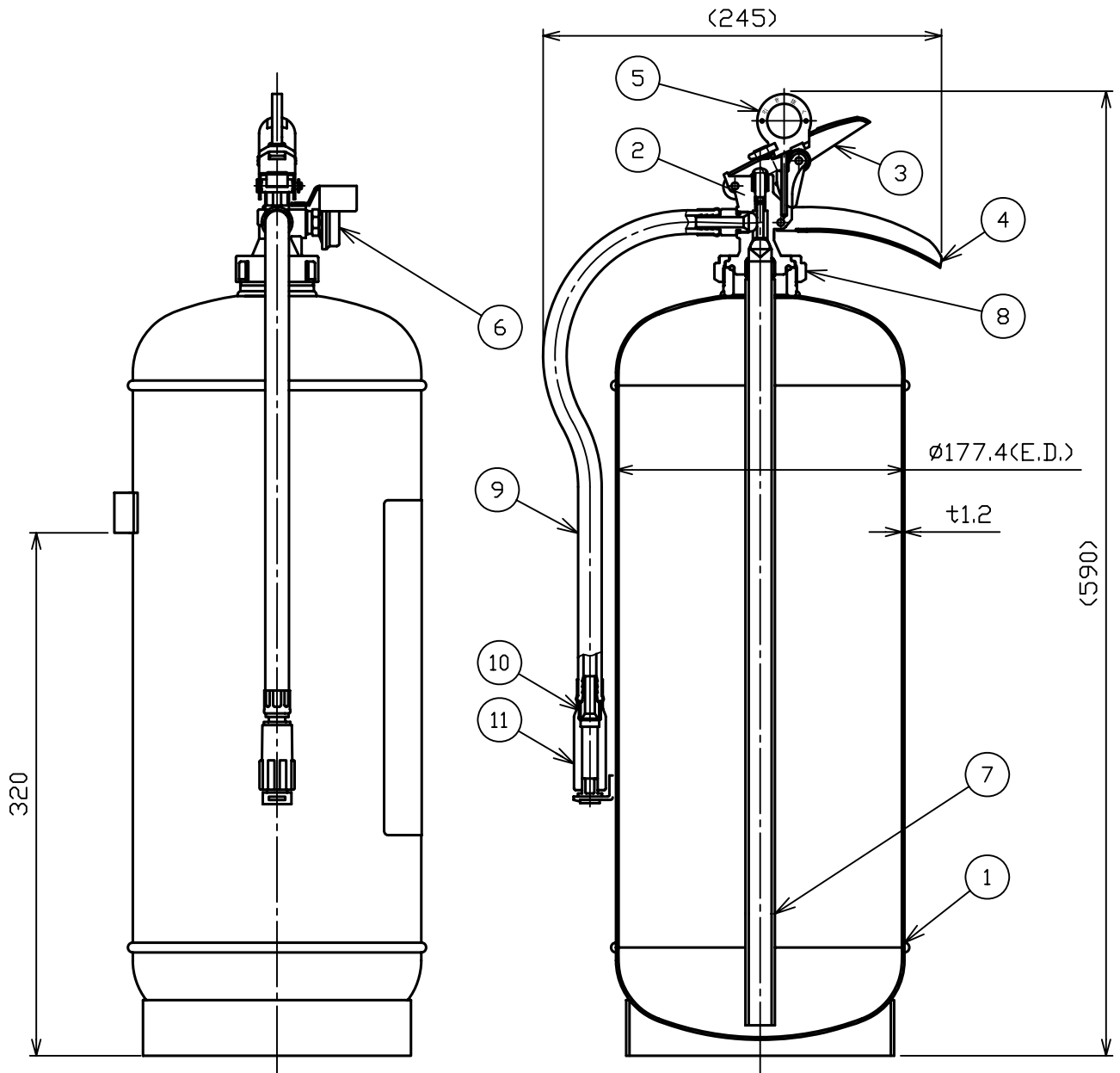


品番 No.	品名 NAME	材質 MATERIAL	個数 QUANT.	摘要 REMARKS	品番 No.	品名 NAME	材質 MATERIAL	個数 QUANT.	摘要 REMARKS
1	容器本体 BOTTLE CYLINDER	SPCC etc.	1	赤色塗装 RED PAINTING	7	サイフォン管 SIPHON PIPE	塩化ビニル PVC	1	φ18×φ14
2	キャップ CAP	C3771B	1		8	ユニオンナット UNION NUT	C3771B	1	
3	レバー OPERATION LEVER	SPCC or SPHC	1	緑色塗装 GREEN PAINTING	9	ホース HOSE	合成ゴム RUBBER	1	370mm
4	取手 HANDLE	SPCC or SPHC	1	緑色塗装 GREEN PAINTING	10	ノズル NOZZLE	A5056B	1	
5	安全栓 SAFETY RING	SUS304 & ABS樹脂 SUS304 & ABS-RESIN	1		11	ホーン HORN	ABS	1	
6	指示圧力計 INDICATOR	SUS304	1						



仕様 SPECIFICATION	国家検定 型式番号 APPROVAL No.	総質量 TOTAL MASS	薬剤量 MEDIUM MASS	放射時間 DISCHARGE TIME	放射距離 DISCHARGE RANGE	使用温度範囲 TEMPERATURE RANGE	耐圧試験圧力 TEST PRESSURE	能力単位 CLASSIFI- CATION
	消第24~12号	約10.4kg	6.5kg	(20℃) 約16秒	(20℃) 3~5m	-30~+40℃	2.0MPa	B-14, C

BC(K) 粉末蓄圧式消火器-小型
PORTABLE BC(K) DRY CHEMICAL FIRE EXTINGUISHER (STORED TYPE)

名称
NAME
PAK-20W

NDC 日本ドライケミカル株式会社
NIPPON DRY CHEMICAL CO., LTD.

年月日 DATE	2012/4/26	品目コード CODE No.	154400
図番 DRAWING No.	1402		