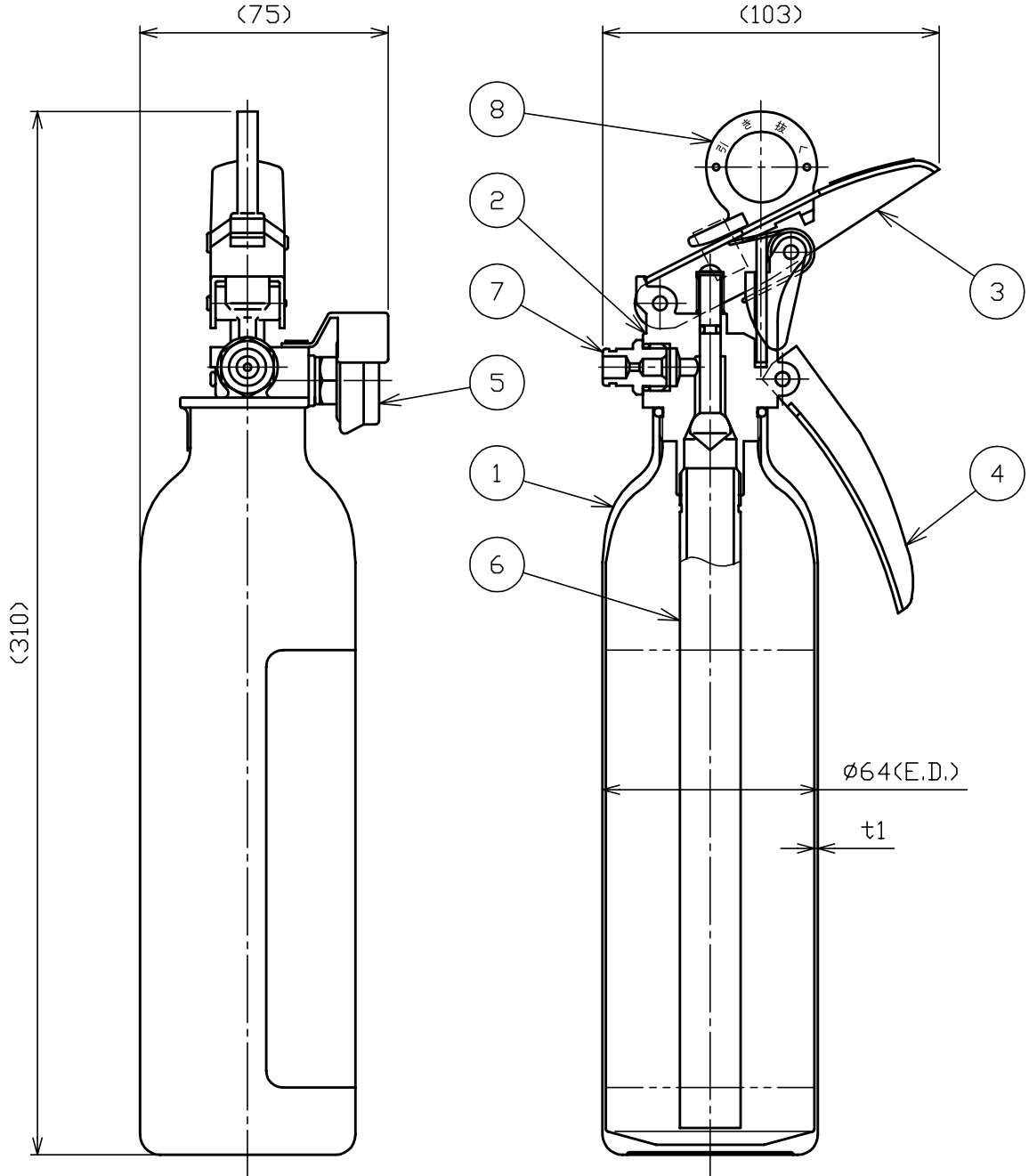


品番 No.	品名 NAME	材質 MATERIAL	個数 QUANT.	摘要 REMARKS	品番 No.	品名 NAME	材質 MATERIAL	個数 QUANT.	摘要 REMARKS
1	容器本体 BOTTLE CYLINDER	A1070	1	赤色塗装 RED PAINTING	5	指示圧力計 INDICATOR	C3604B&Pb	1	
2	キャップ CAP	C3771B	1	クロムメッキ MBCr	6	サイフォン管 SIPHON PIPE	塩化ビニール PVC	1	φ18×φ14
3	レバー OPERATION LEVER	SPCC	1	緑色塗装 t1.6 GREEN PAINTING	7	ノズル NOZZLE	C3604B	1	クロムメッキ MBCr
4	取手 HANDLE	SPCC	1	緑色塗装 t1.6 GREEN PAINTING	8	安全栓 SAFETY RING	SUS304, ABS樹脂 SUS304, ABS-RESIN	1	



仕様 SPECIFICATION	国家検定 型式番号 APPROVAL No.	総質量 TOTAL MASS	薬剤量 MEDIUM MASS	放射時間 DISCHARGE TIME	放射距離 DISCHARGE RANGE	使用温度範囲 TEMPERATURE RANGE	耐圧試験圧力 TEST PRESSURE	能力単位 CLASSIFI- CATION
	消第8~7号	約1.1kg	粉末(K) 0.5kg	(20 °C) 約12秒	(20 °C) 2~4m	-30~+40 °C	2.0MPa	B-1.C

BC粉末消火器(蓄圧式)-小型
PORTABLE BC DRY CHEMICAL FIRE EXTINGUISHER (STORED TYPE)

名称 **パロマ K2WA**
NAME PALOMA K2WA

NDC 日本ドライケミカル株式会社
NIPPON DRY CHEMICAL CO., LTD.

年月日
DATE 06/03/27 品目コード
CODE No. 126130
図番
DRAWING No. 1490F