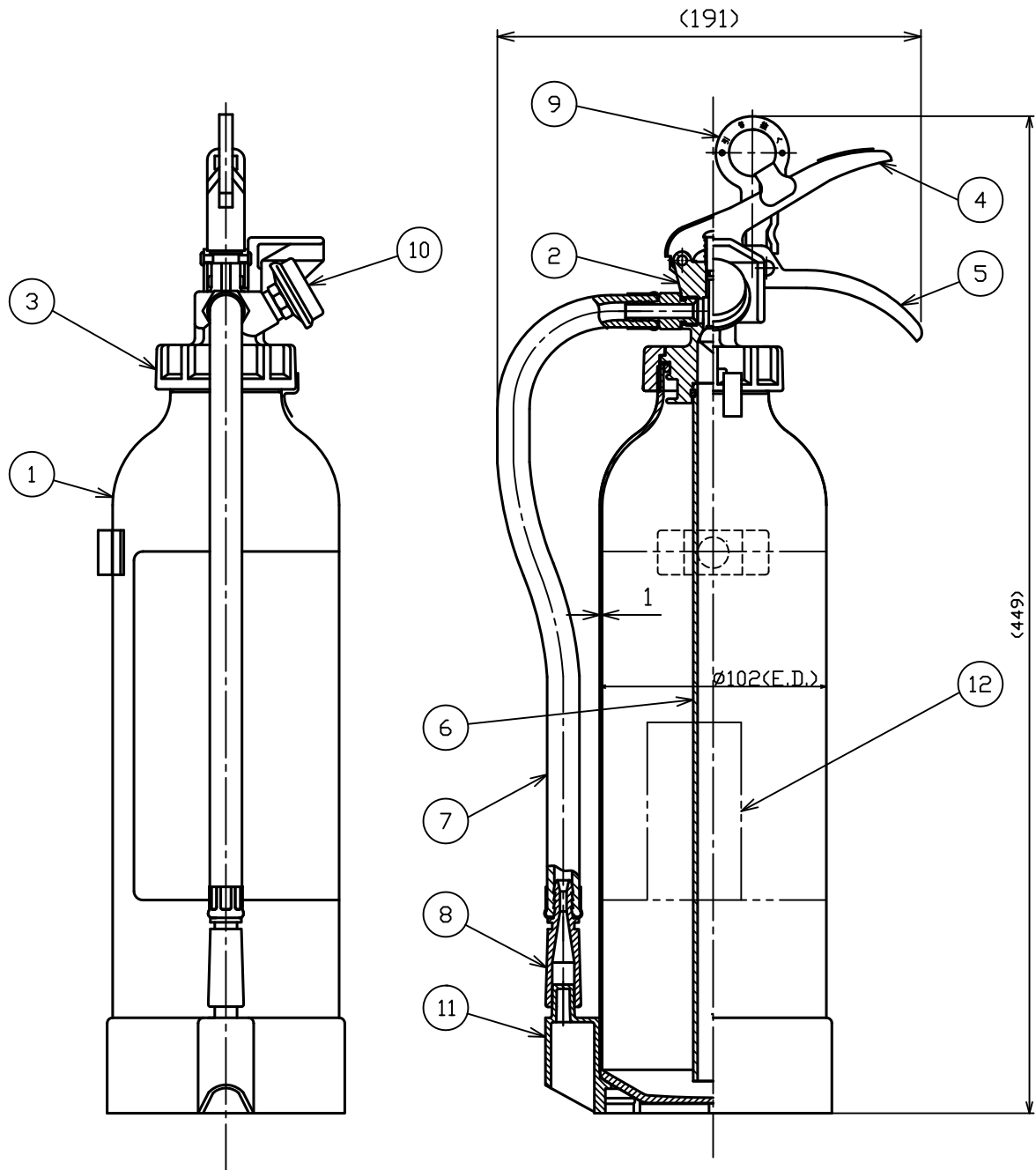


品番 No.	品名 NAME	材質 MATERIAL	個数 QUANT.	摘要 REMARKS	品番 No.	品名 NAME	材質 MATERIAL	個数 QUANT.	摘要 REMARKS
1	容器本体 BOTTLE CYLINDER	A1070	1	銀色塗装 SILVER PAINTING	7	ホース HOSE	合成ゴム RUBBER	1	325mm
2	キャップ CAP	A6061	1		8	ノズル NOZZLE	ポリプロピレン POLYPROPYLENE	1	
3	ユニオンナット UNION NUT	ADC12	1		9	安全栓 SAFETY RING	SUS304 & ABS樹脂 SUS304 & ABS-RESIN	1	
4	上レバー OPERATION LEVER	SPCC	1	銀色塗装 t1.2 SILVER PAINTING	10	指示圧力計 INDICATOR	SUS	1	
5	下レバー HANDLE	SPCC	1	銀色塗装 t1.6 SILVER PAINTING	11	スカート SKIRT	ポリプロピレン POLYPROPYLENE	1	黒色 BLACK
6	粉末サイフォン管 SIPHON PIPE	ポリエチレン POLYETHYLENE	1	φ18×t2	12	リサイクルシール RECYCLE SEAL		1	



仕様 SPECIFICATION	国家検定 型式番号 APPROVAL No.	総質量 TOTAL MASS	薬剤量 MEDIUM MASS	放射時間 DISCHARGE TIME	放射距離 DISCHARGE RANGE	使用温度範囲 TEMPERATURE RANGE	耐圧試験圧力 TEST PRESSURE	能力単位 CLASSIFICATION
	消第25~10号	約2.9kg	2.0kg	(20℃) 約18秒	(20℃) 4~6m	-30~+40℃	1.6MPa	A-2, B-3, C

ABC粉末消火器(蓄圧式)-小型
PORTABLE ABC DRY CHEMICAL FIRE EXTINGUISHER (STORED TYPE)

名称
NAME
PAN-6AW

NDC 日本ドライケミカル株式会社
NIPPON DRY CHEMICAL CO., LTD.

年月日
DATE
2013/6/12

図番
DRAWING No.
1523

品目コード
CODE No.
150620