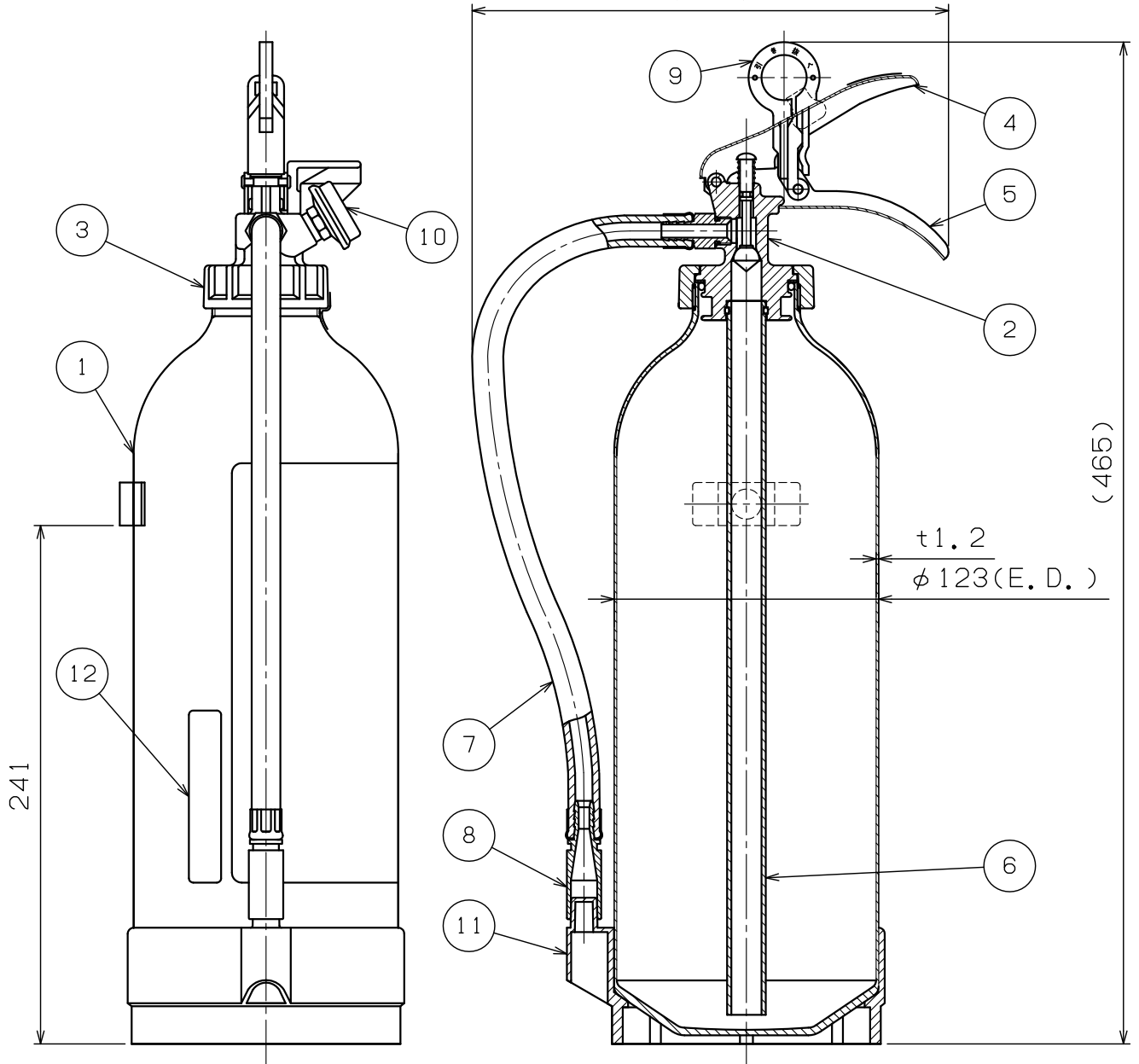


品番 No.	品名 NAME	材質 MATERIAL	個数 QUANT.	摘要 REMARKS	品番 No.	品名 NAME	材質 MATERIAL	個数 QUANT.	摘要 REMARKS
1	容器本体 BOTTLE CYLINDER	A1070	1	銀色塗装 SILVER PAINTING					
2	キャップ CAP	A6061	1		8	ノズル NOZZLE	ポリプロピレン POLYPROPYLENE	1	
3	ユニオンナット UNION NUT	ADC12	1		9	安全栓 SAFETY RING	SUS304 & ABS樹脂 SUS304 & ABS-RESIN	1	
4	上レバー OPERATION LEVER	SPCC	1	緑色塗装 t1.2 GREEN PAINTING	10	指示圧力計 INDICATOR	SUS304	1	
5	下レバー HANDLE	SPCC or SPHC	1	緑色塗装 t1.6 GREEN PAINTING	11	スカート SKIRT	ポリプロピレン POLYPROPYLENE	1	赤色 RED
6	粉末サイフォン管 SIPHON PIPE	ポリエチレン POLYETHYLENE	1	$\phi 18 \times t2$	12	リサイクルシール RECYCLE SEAL		1	
7	ホース HOSE	合成ゴム RUBBER	1	350mm					

エコマーク認定番号：第 10127016 号

(222)



仕様 SPECIFICATION	国家検定 型式番号 APPROVAL No.	総質量 TOTAL MASS	薬剤量 MEDIUM MASS	放射時間 DISCHARGE TIME	放射距離 DISCHARGE RANGE	使用温度範囲 TEMPERATURE RANGE	耐圧試験圧力 TEST PRESSURE	能力単位 CLASSIFI- CATION
	消第24~17~1号	約4.1kg	3.0kg	(20°C) 約19秒	(20°C) 3~6m	-30~+40°C	1.6MPa	A-3, B-7, C

ABC粉末消火器(蓄圧式)-小型
PORTABLE ABC DRY CHEMICAL FIRE EXTINGUISHER (STORED TYPE)

名称
NAME
PAN-10AWD(Ⅱ)掛金対応品
PAN-10AWD(Ⅱ) WITH WALL BRACKET

NDC 日本ドライケミカル株式会社
NIPPON DRY CHEMICAL CO., LTD.

年月日
DATE
2017/02/01
品目コード
CODE No.
150617
図番
DRAWING No.
1527E