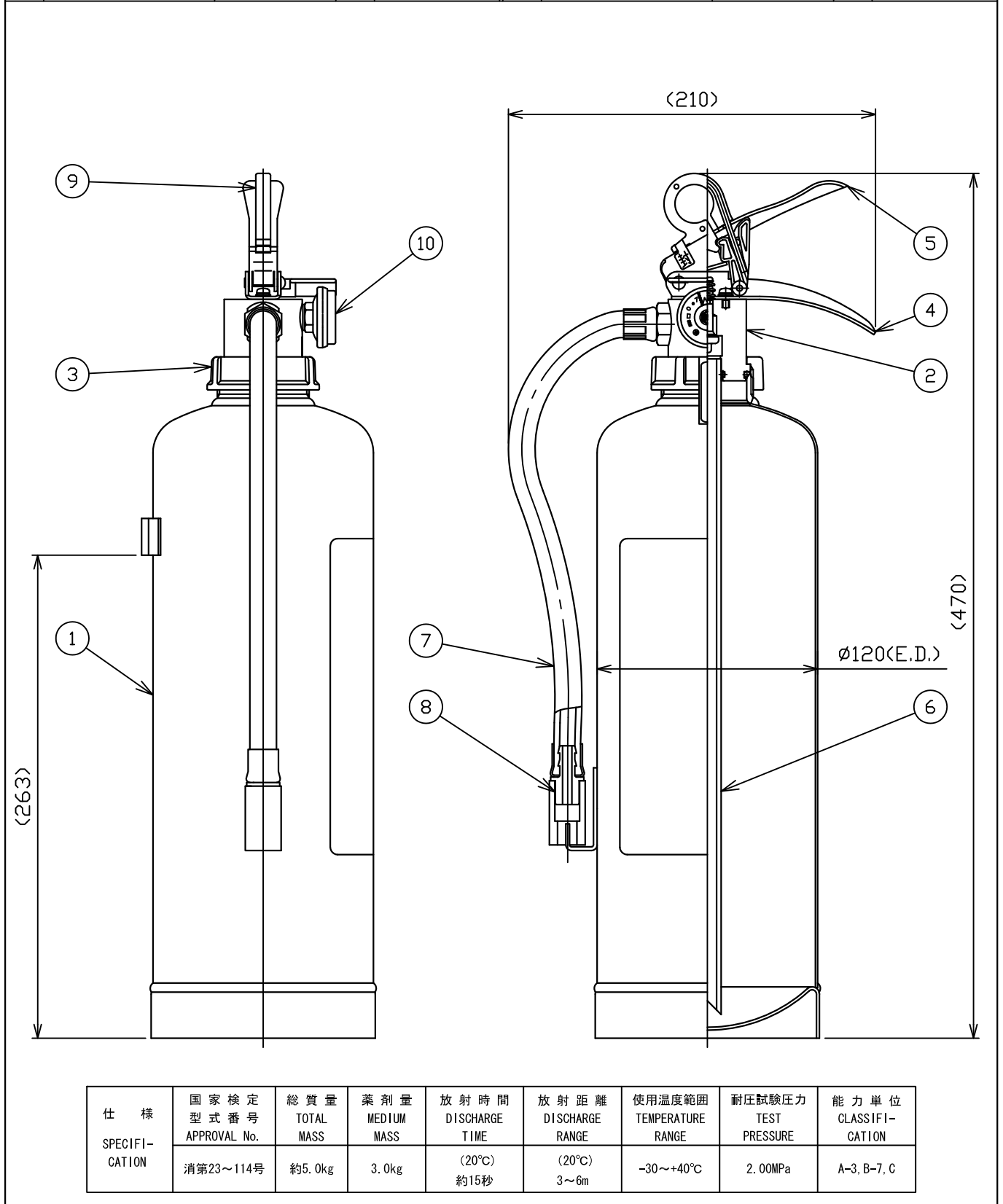


品番 No.	品名 NAME	材質 MATERIAL	個数 QUANT.	摘要 REMARKS	品番 No.	品名 NAME	材質 MATERIAL	個数 QUANT.	摘要 REMARKS
1	容器本体 BOTTLE CYLINDER	SPCE	1	赤色塗装 RED PAINTING	6	粉末サイフォン管 SIPHON PIPE	ABS	1	
2	キャップ CAP	A6061	1		7	ホース HOSE	合成ゴム RUBBER	1	320 mm
3	ユニオンナット UNION NUT	ADC12	1		8	ノズル NOZZLE	ABS	1	
4	取手 HANDLE	SPCC	1	緑色塗装 GREEN PAINTING	9	安全栓 SAFETY RING	SUS304 & ABS樹脂 SUS304 & ABS-RESIN	1	
5	レバー OPERATION LEVER	SPCC	1	緑色塗装 GREEN PAINTING	10	指示圧力計 INDICATOR	SUS304 & PC	1	



仕様 SPECIFICATION	国家検定 型式番号 APPROVAL No.	総質量 TOTAL MASS	薬剤量 MEDIUM MASS	放射時間 DISCHARGE TIME	放射距離 DISCHARGE RANGE	使用温度範囲 TEMPERATURE RANGE	耐圧試験圧力 TEST PRESSURE	能力単位 CLASSIFI- CATION
	消第23~114号	約5.0kg	3.0kg	(20°C) 約15秒	(20°C) 3~6m	-30~+40°C	2.00MPa	A-3, B-7, C

ABC粉末消火器(蓄圧式)-小型 PORTABLE ABC DRY CHEMICAL FIRE EXTINGUISHER (STORED TYPE)		名称 NAME	PAN-10WX	
<b>NDC</b> 日本ドライケミカル株式会社 NIPPON DRY CHEMICAL CO., LTD.	年月日 DATE	2011/10/4	品目コード CODE No.	150450
	図番 DRAWING No.	1532C		