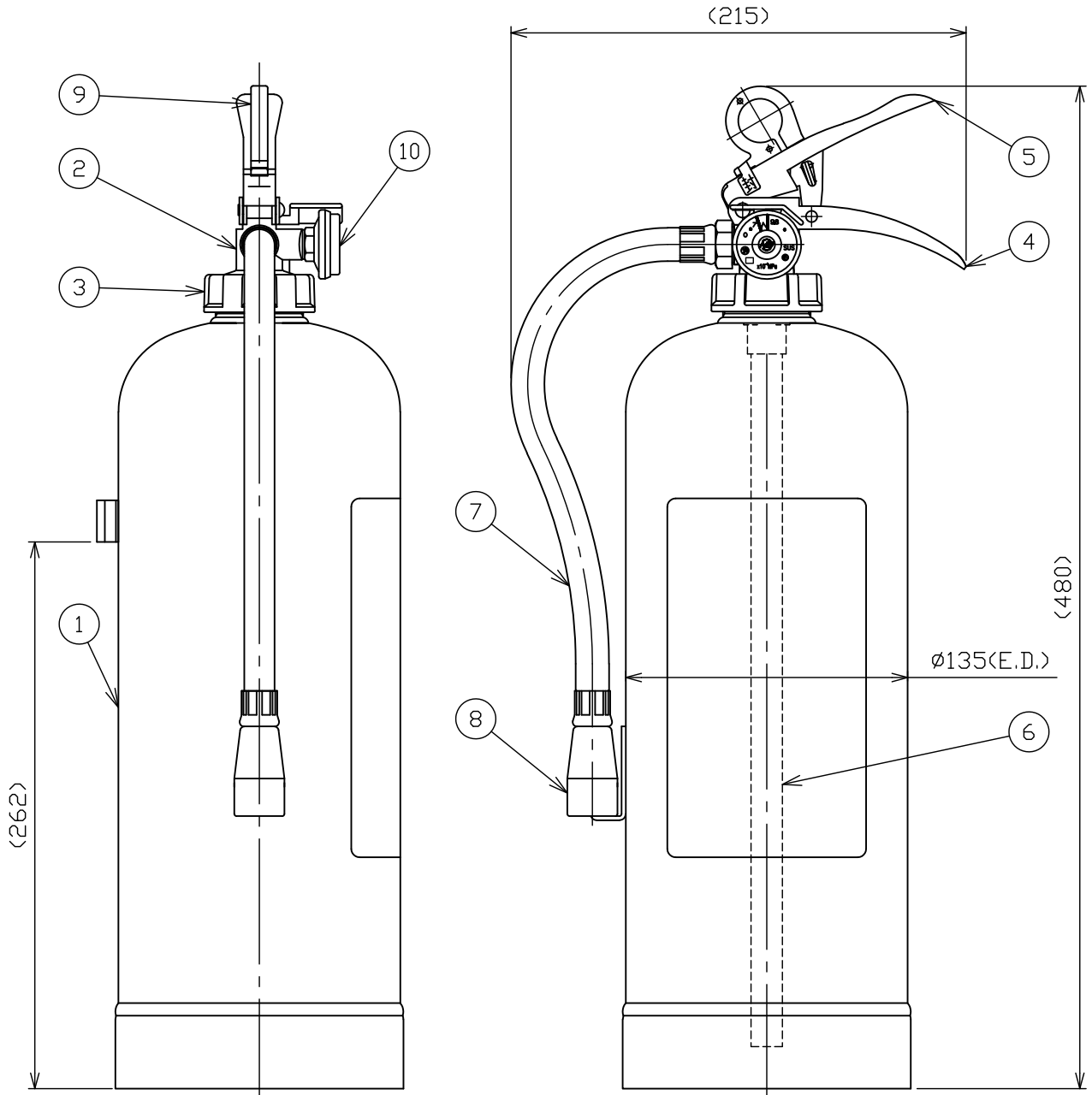


品番 No.	品名 NAME	材質 MATERIAL	個数 QUANT.	摘要 REMARKS	品番 No.	品名 NAME	材質 MATERIAL	個数 QUANT.	摘要 REMARKS
1	容器本体 BOTTLE CYLINDER	SPCE	1	赤色塗装 RED PAINTING	6	粉末サイフォン管 SIPHON PIPE	ABS	1	
2	キャップ CAP	C3771	1	MBCr	7	ホース HOSE	合成ゴム RUBBER	1	347 mm
3	ユニオンナット UNION NUT	C3771	1	MBCr	8	ノズル NOZZLE	C3604B	1	MBCr
4	取手 HANDLE	SPCC	1	緑色塗装 GREEN PAINTING	9	安全栓 SAFETY RING	SUS304 & ABS樹脂 SUS304 & ABS-RESIN	1	
5	レバー OPERATION LEVER	SPCC	1	緑色塗装 GREEN PAINTING	10	指示圧力計 INDICATOR	SUS304 & PC	1	

エコマーク認定番号：第 11127002 号



仕様 SPECIFICATION	国家検定 型式番号 APPROVAL No.	総質量 TOTAL MASS	薬剤量 MEDIUM MASS	放射時間 DISCHARGE TIME	放射距離 DISCHARGE RANGE	使用温度範囲 TEMPERATURE RANGE	耐圧試験圧力 TEST PRESSURE	能力単位 CLASSIFI- CATION
	消第24~49号	約6.1kg	3.5kg	(20℃) 約16秒	(20℃) 3~6m	-30~+40℃	2.00MPa	A-3, B-7, C

ABC粉末消火器(蓄圧式)-小型
PORTABLE ABC DRY CHEMICAL FIRE EXTINGUISHER (STORED TYPE)

名称
NAME
PAN-10WXL_e

NDC 日本ドライケミカル株式会社
NIPPON DRY CHEMICAL CO., LTD.

年月日
DATE
2020/06/08

品目コード
CODE No.
150440

図番
DRAWING No.
1538B