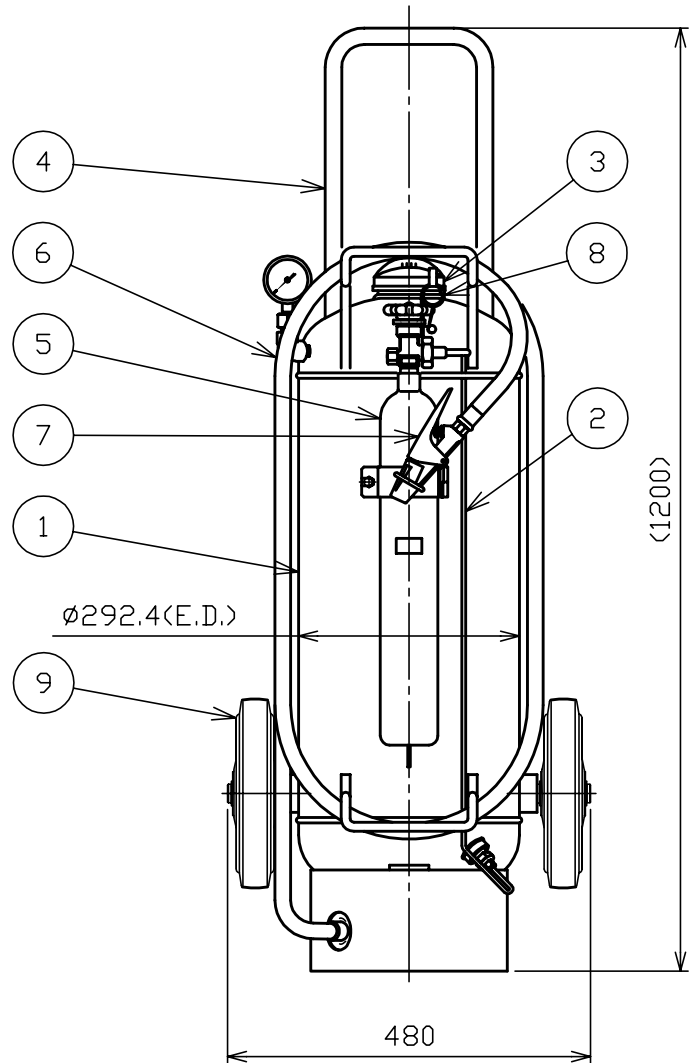
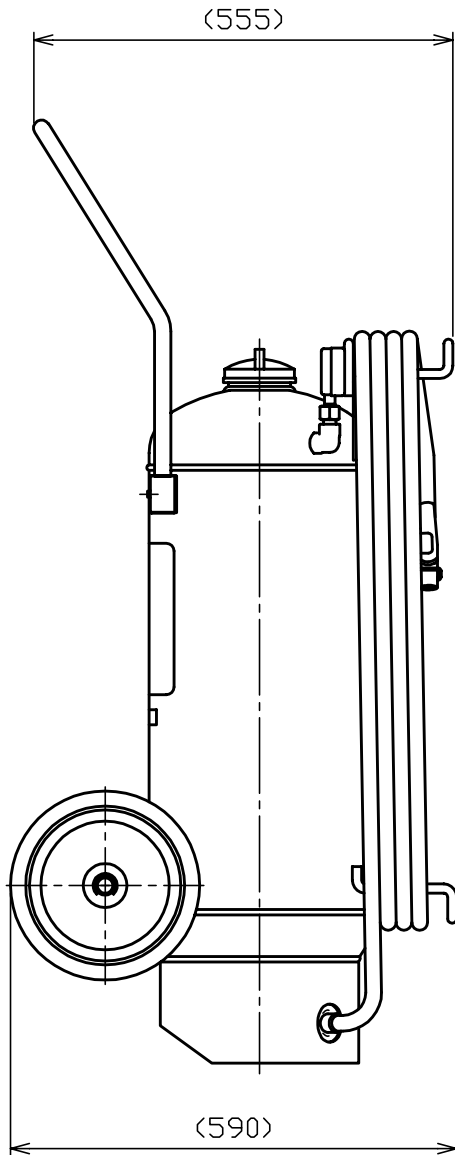


品番 No.	品名 NAME	材質 MATERIAL	個数 QUANT.	摘要 REMARKS	品番 No.	品名 NAME	材質 MATERIAL	個数 QUANT.	摘要 REMARKS
1	容器本体 BOTTLE CYLINDER	SPCC etc.	1	赤色塗装 RED PAINTING	6	ホース HOSE	合成ゴム RUBBER	1	7000mm
2	ガス導入管 GAS INTRODUCTION PIPE	C1200T	1	ニッケルメッキ MBNi II	7	ノズル NOZZLE	ADC12	1	
3	充填蓋 CAP	ADC12	1		8	安全ピン SAFE PIN	SUS304	1	
4	ハンドル HANDLE	SS330	1	赤色塗装 RED PAINTING	9	車輪 WHEEL	SS330&合成ゴム SS330 & RUBBER	2	赤色塗装 RED PAINTING
5	加圧用ガス容器 CO ₂ CARTRIDGE	STH 70	1						



仕様 SPECIFICATION	国家検定 型式番号 APPROVAL No.	総質量 TOTAL MASS	薬剤量 MEDIUM MASS	加圧用ガス PRESSURE GAS	放射時間 DISCHARGE TIME	放射距離 DISCHARGE RANGE	使用温度範囲 TEMPERATURE RANGE	耐圧試験圧力 TEST PRESSURE	能力単位 CLASSIFI- CATION
	消第3~16~2号	約86kg	40kg	CO ₂ 900g	(20 °C) 約70秒	(20 °C) 5~9m	-20~+40 °C	3.6MPa	A-10, B-20, C

ABC粉末消火器 (加圧式) -大型
WHEELED ABC DRY CHEMICAL FIRE EXTINGUISHER (CARTRIDGE TYPE)

名称
NAME
PAN-100 (Ⅲ)

NDC 日本ドライケミカル株式会社
NIPPON DRY CHEMICAL CO., LTD.

年月日
DATE
06/05/30

図番
DRAWING No.
1552F

品目コード
CODE No.
122030